

SANDVIK
Coromant

Ferramentas para operações eficientes de cortes e canais



Ideal para operações de corte

CoroCut® QD é o sistema de ferramentas de cortes e canais mais robusto e mais avançado do mercado. Ele é perfeito e eficiente para operações de corte e usinagem de canais profundos em qualquer material e em qualquer tipo de máquina.



Para canais largos, profundos ou estreitos

As pastilhas e lâminas de corte CoroCut QD são mais espessas que as anteriores e perfeitas para remover grandes quantidades de sobremetal em bolsões ou canais largos e profundos. Além disso há a opção de cortes estreitos quando existir a necessidade de economizar material.

Excelente controle de cavacos e vida útil da ferramenta mais longa

O sistema com refrigeração superior e inferior do CoroCut QD resfria a zona de corte para melhor controle de cavacos, vida útil mais longa da ferramenta e dados de corte mais altos.

Fácil conexão de refrigeração

Adaptadores "plug-and-play" usam ferramentas equipadas com refrigeração interna. Os adaptadores abrangem as interfaces mais comuns de máquinas-ferramentas para conectar hastes e lâminas de corte, além de limitadores QS™ para fácil conexão em máquinas com cabeçote móvel. As mangueiras ou os tubos, que dificultam os set-ups, não são necessários.

Equipado para cortes

Feitas de uma liga de material resistente com fixação estável, as lâminas são otimizadas para operações confiáveis de cortes e canais profundos. As lâminas de corte reforçadas também estão disponíveis – perfeitas para trabalhar com longos balanços.



Haste

Haste QS



Lâmina de corte

Opções de ferramentas flexíveis

O programa de ferramentas CoroCut® QD inclui lâminas de corte, hastes e hastes QS para máquinas com cabeçote móvel. A introdução das lâminas CoroTurn® SL abre as portas para a usinagem modular.



Lâminas SL

Pastilhas que não te deixam na mão

Devido às altas forças de corte, as geometrias das pastilhas CoroCut QD foram cuidadosamente desenhadas para boa formação de cavacos, alta estabilidade e bom acesso à refrigeração. Juntamente com as classes que proporcionam excelente segurança da aresta em todos os materiais, oferecemos pastilhas que se sobressaem em todas as operações de cortes, incluindo pastilhas Wiper para acabamento superficial extra fino.



Estabilidade e trocas de pastilhas práticas

A fixação tem um assento de pastilha tipo trilho e chave de liberação rápida que elimina a necessidade de um torquímetro. Isso assegura boa estabilidade e força de fixação correta, bem como trocas fáceis de pastilhas.



Classe de pastilha GC4325 com tecnologia Inveio™ – para resistência ao desgaste e vida útil da ferramenta mais longa em aplicações de aços e ferros fundidos.

Para mais informações e recomendações sobre pastilhas, visite: www.sandvik.coromant.com/corocutqd

O poder da refrigeração

A chave para vida útil mais longa e poucas paradas da máquina é um bom controle de cavacos. Conseguimos isso ao combinar a refrigeração superior e inferior, cujos efeitos são perceptíveis tanto em alta quanto em baixa pressão. A refrigeração também é importante quando for necessário produzir peças com excelente acabamento superficial.

Para conferir a refrigeração em ação, veja CoroCut® QD e CoroCut 1-2.



Refrigeração superior e inferior – quando e qual usar?

Seção de perguntas e respostas rápidas com Antti Wikström, especialista em aplicações de cortes e canais da Sandvik Coromant

Ferramentas CoroCut QD e CoroCut 1-2 com refrigeração superior e inferior. Por que?

A refrigeração superior e inferior melhora o desempenho em termos de vida útil da ferramenta e controle de cavacos. Seu efeito depende das condições de usinagem. Algumas vezes, você precisa de apenas uma opção de refrigeração mas, na maioria das vezes, você terá melhores resultados ao usar as duas.

Quando você recomenda usar a refrigeração superior?

A refrigeração superior melhora o controle de cavacos e é o segredo para vida útil longa da ferramenta e menos paradas de máquina. Ele também pode reduzir as arestas postiças – um tipo de desgaste comum nessas aplicações.

O que a refrigeração inferior acrescenta à operação?

A refrigeração inferior controla a temperatura na aresta de corte de forma efetiva, resultando em menos desgaste da ferramenta e desempenho mais estável, além de melhorar o escoamento de cavacos. Percebemos que a refrigeração inferior produz ganhos maiores em cortes longos em que, geralmente, a temperatura é o fator limitador.

O segredo da alta produtividade está na refrigeração?

Sim, mas não é só isso. Ao direcionar a refrigeração para a zona de corte, o amplo programa dos adaptadores plug-and-play ajuda a eliminar a necessidade de mangueiras e tubos.

Desempenho do CoroCut® QD

Cliente	Fornecedores de autopeças		
Peça	Válvula, corte de barras D46 mm		
Material da peça	1.4418, aço inoxidável ferrítico/ martensítico (200 HB)		
Ferramenta	QD-RFG26C2525A		
Pastilha	QD-NG-0300-0003-CR 1135		
Dados de corte	Lâmina concorrente	CoroCut QD sem refrigeração	Lâmina CoroCut QD com refrigeração interna
v_c m/min (pés/min)	85 (279)	85 (279)	105 (344)
f_n mm/rot. (pol./rot.)	0,15 (0,006)	0,15 (0,006)	0,17 (0,007)
a_p mm (pol.)	3 (0,12)	3 (0,12)	3 (0,12)
Resultados			
Vida útil da ferramenta/ aresta (pçs)	120	175	220
Aumento da vida útil da ferramenta	-	46%	83%



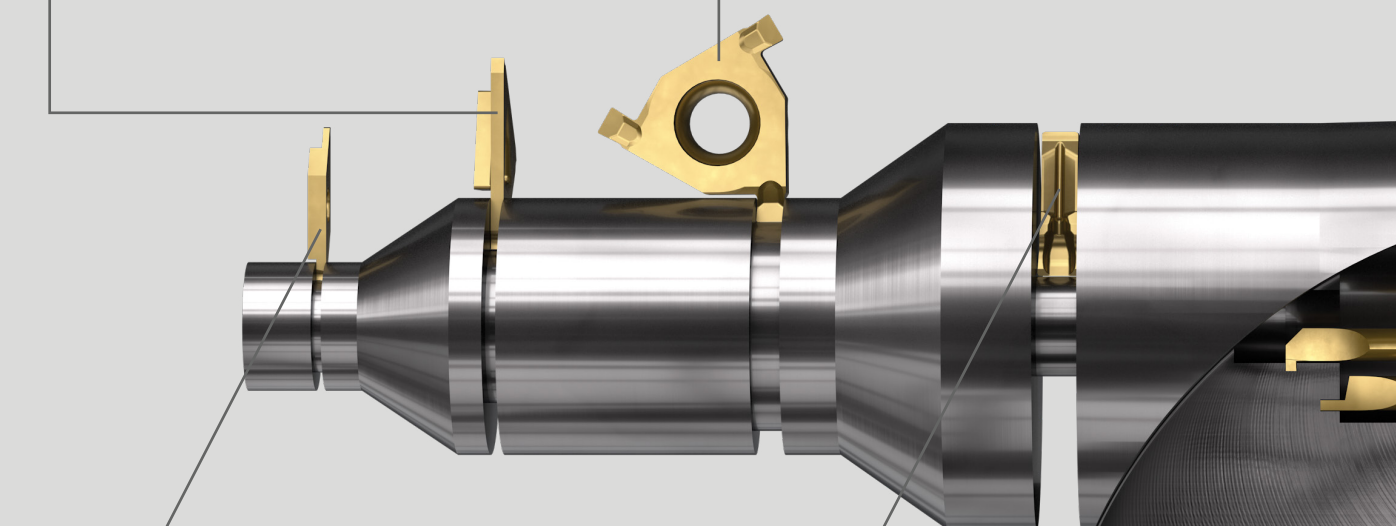
Ajuste a barra para aumentar a produtividade

Trocar para uma lâmina CoroCut QD em seu bloco de ferramentas atual proporcionará benefícios imediatamente em termos de economia de materiais e aumento da produtividade mesmo sem refrigeração interna. Instalar o CoroCut QD com refrigeração superior e inferior eleva a produtividade e a economia de custos a um novo patamar

As ferramentas certas para todas as operações

CoroCut® 3:
Cortes estreitos e usinagem de canais de alta precisão com larguras pequenas.

CoroThread® 254:
Equipado com a interface iLock™ com trilho T, essas pastilhas são perfeitas para usinagem estável de canais circlip e outros canais rasos.



CoroCut® XS:
A ferramenta de alta precisão perfeita para usinagem externa de peças pequenas e delgadas.

CoroCut® QD:
Robusto e estável como uma solução de refrigeração inteligente, esse sistema é altamente eficiente para corte ou usinagem de canais profundos, além de ser excelente para longos balanços.

CoroTurn® XS:

Desenhado para a posição exata da pastilha, essas ferramentas são adequadas para usinagem interna de furos precisos e pequenos, bem como para usinagem de canais frontais.

CoroCut® 1-2:

A fixação por mola inteira e um amplo programa faz com que o CoroCut 1-2 seja a primeira escolha para todos os tipos de usinagem de canais. Excelente também para cortes e perfilamento!

CoroCut® MB:

Para usinagem interna com alta precisão. Perfeito para trabalhar com longos balanços.

Usinagem sem complicações



Encontre rapidamente adaptadores e ferramentas de corte e canais
Nosso "tool builder" (construtor de ferramentas) oferece consultas para todas as ferramentas de torneamento com soluções *plug-and-play*. Basta selecionar sua operação e interface da máquina para obter uma montagem 3D da melhor combinação de ferramentas para seu trabalho. Veja mais em:
www.tool-builder.com

Encontre suas ferramentas
Veja nosso catálogo de corte e canais para encontrar e pedir facilmente as ferramentas certas para sua operação de usinagem. Nosso catálogo está disponível tanto on-line quanto off-line em:
www.sandvik.coromant.com/publications

Recomendações de primeira escolha
Não sabe por onde começar com o trabalho de usinagem?
Nosso app First Choice oferece consultoria de especialistas em ferramentas que você precisa para começar a trabalhar. Escolha sua aplicação e veja as recomendações de ferramentas aqui:
www.sandvik.coromant.com/firstchoice

Escritório central:
AB Sandvik Coromant
SE-811 81 Sandviken, Suécia
www.sandvik.coromant.com
E-mail: info.coromant@sandvik.com

C-2940: 158 ENG/01 © Sandvik Coromant 2015

SANDVIK
Coromant