



APOSTILA EAFU

ESCOLHA E APLICAÇÃO DE FERRAMENTAS PARA USINAGEM 4.0

Como escolher as ferramentas para usinagem

1. Escolha o suporte

É necessário escolher uma ferramenta que tenha capacidade geométrica de usinar a peça.

2. Escolha a pastilha

O material da pastilha e sua característica geométrica são definidos a partir do material que será usinado.

3. Escolha os dados de corte

Utilize os dados de corte indicados para cada ferramenta. Eles são essenciais para uma boa produtividade e longa útil vida da ferramenta.

- **ap:** Profundidade de corte;
- **fn:** Avanço por rotação;
- **Vc:** Velocidade de corte.

FÓRMULAS

ROTAÇÃO (RPM)

$$n = \frac{Vc \cdot 318}{D}$$

n = Rotações/min;
Vc = Velocidade de corte m/min;
D = Diâmetro mm.

AVANÇO DA MESA [mm/min]

$$Vf = fz \cdot n \cdot Z$$

Vf = Avanço de mesa mm/min;
fz = Avanço por dente mm/past;
n = Rotações/min;
Z = número de dentes /pastilhas

P	Aços
M	Aços Inoxidáveis
K	Ferros Fundidos
N	Metais não-ferrosos
S	Super ligas e Titânio
H	Aços endurecidos

ENTENDIMENTO DA CHAVE DE CÓDIGO

• Suporte Externo:

SISTEMA DE FIXAÇÃO	FORMATO PASTILHA	TIPO DE SUPORTE	ÂNGULO DE FOLGA DA PASTILHA	VERSÃO DA FERRAMENTA	ALTURA DA HASTE	LARGURA DA HASTE	COMPRIMENTO DA FERRAMENTA	TAMANHO PASTILHA
D	T	J	N	R	20	20	K	16
B	1	C	2	D	E	F	G	5

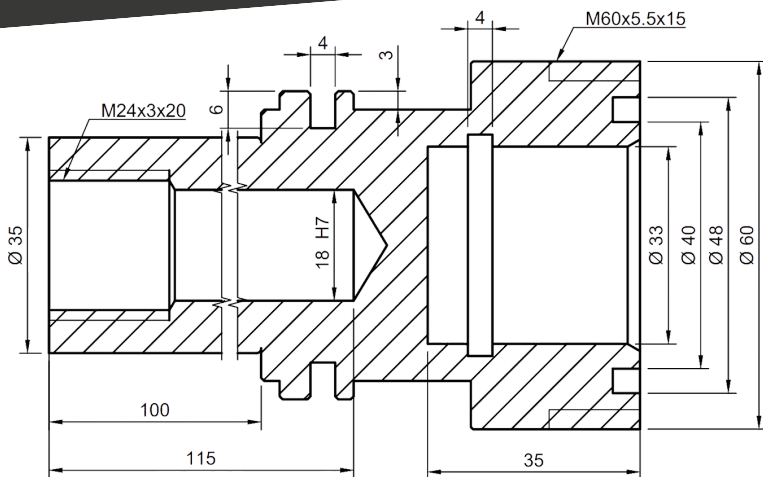
• Pastilha:

FORMATO PASTILHA	ÂNGULO DE FOLGA DA PASTILHA	TOLERÂNCIAS	TIPO DA PASTILHA	TAMANHO PASTILHA	ESPESSURA	RAIO	GEOMETRIA	CLASSE
T	N	M	G	16	04	08	PM	4425
1	2	3	4	5	6	7	8	

• Suporte Interno:

TIPO DE BARRA	DIÂMETRO DA BARRA	COMPRIMENTO FERRAMENTA	SISTEMA DE FIXAÇÃO	FORMATO PASTILHA	TIPO DE SUPORTE	ÂNGULO DE FOLGA DA PASTILHA	VERSÃO DA FERRAMENTA	TAMANHO PASTILHA
S	32	U	P	T	F	N	R	16
H	J	G	B	1	C	2	D	5

Torneamento



Material: Aço SAE 1045

Operação 1 - Torneamento Externo

Suporte: _____ ap: _____
 Pastilha: _____ fn: _____
 Paraf.: _____ Pino: _____ Vc: _____
 Calço: _____ P. Calço: _____ n: _____

Operação 2 - Furação Ø30

Suporte: _____ fn: _____
 Pastilha (C): _____ Vc: _____
 Pastilha (P): _____ n: _____
 Paraf.: _____ Torquímetro: _____

Operação 3 - Torneamento Interno

Suporte: _____ ap: _____
 Pastilha: _____ fn: _____
 Paraf.: _____ Pino: _____ Vc: _____
 Calço: _____ P. Calço: _____ n: _____

Operação 4 - Canal Interno

Suporte: _____
 Pastilha: _____
 fn: _____ Vc: _____ n: _____

Operação 5 - Canal de Face

Suporte: _____
 Pastilha: _____
 fn: _____ Vc: _____ n: _____

Operação 6 - Canal de Superfície

Suporte: _____
 Pastilha: _____
 fn: _____ Vc: _____ n: _____

Operação 7 - Rosca Externa

Suporte: _____ Passo: _____
 Pastilha: _____ Vc: _____
 Paraf.: _____ Calço: _____ n: _____
 P. Calço: _____ Torquímetro: _____

Operação 8 - Sangramento da Peça

Suporte: _____
 Pastilha: _____
 fn: _____ Vc: _____ n: _____

Operação 9 - Furação Ø17

Suporte: _____
 Pastilha: _____
 fn: _____ Vc: _____ n: _____

Operação 10 - Torneamento Interno

Suporte: _____ ap: _____
 Pastilha: _____ fn: _____
 Paraf.: _____ Bucha: _____ Vc: _____
 Torquímetro: _____ n: _____

Operação 11 - Rosca Interna

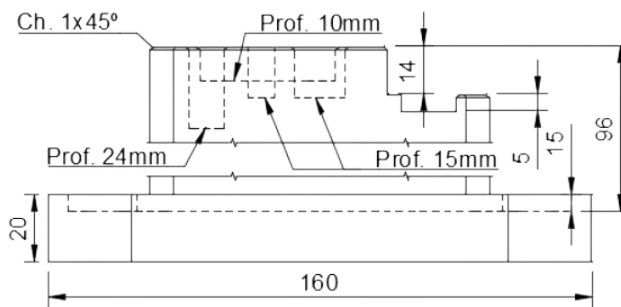
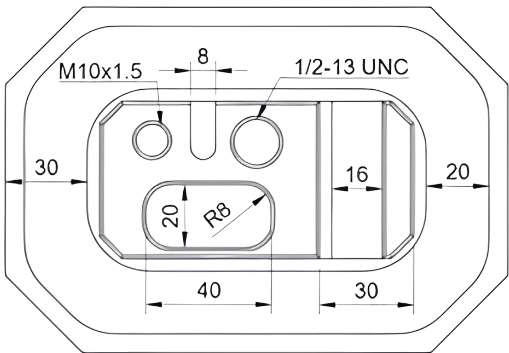
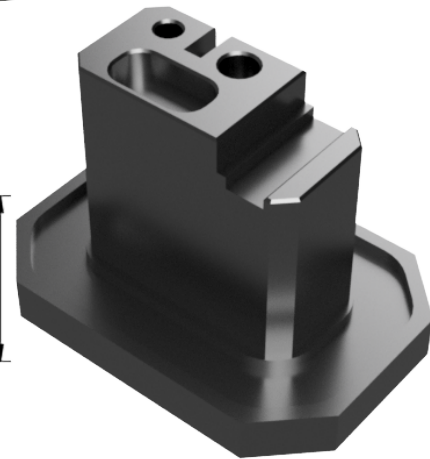
Suporte: _____
 Pastilha: _____
 Rosqueador: _____ Ø furo: _____
 Passo: _____ Vc: _____ n: _____

FÓRMULA ROTAÇÃO (RPM)

$$n = \frac{Vc \cdot 318}{D}$$

n = Rotações/min;
 Vc = Velocidade de corte m/min;
 D = Diâmetro mm.

Fresamento



Material: Aço Inoxidável 316L

Operação 1 - Fresamento de cantos a 90 graus

Suporte: _____ Z: _____
 Pastilha: _____ ap: _____
 Sist. fixação: _____ Calço: _____ fz: _____
 Paraf.: _____ P. Calço: _____ vc: _____
 Torquímetro: _____ n: _____ vf: _____

Operação 2 - Canal de 16

Suporte: _____ Z: _____
 Pastilha: _____ ap: _____
 Sist. fixação: _____ Chave : _____ fz: _____
 Paraf.: _____ Pinça : _____ vc: _____
 Torquímetro: _____ n: _____ vf: _____

Operação 3 - Canal de 8

Fresa: _____ fz: _____
 Cone Hidráulico: _____ vc: _____
 Pinça: _____ n: _____ vf: _____

Operação 4 - Furação Ø8.5

Broca: _____ fn: _____
 Cone Hidráulico: _____ vc: _____
 Pinça: _____ n: _____

Operação 5 - Rosca Métrica

Macho: _____ Passo: _____
 Pinça: _____ vc: _____
 Rosqueador: _____ n: _____

Operação 6 - Furação Ø10.8

Broca: _____ fn: _____
 Cone Hidráulico: _____ vc: _____
 Pinça: _____ n: _____

Operação 7 - Rosca Polegada

Macho: _____ Passo: _____
 Pinça: _____ vc: _____
 Rosqueador: _____ n: _____

Operação 8 - Chanframento

Suporte: _____ Z: _____
 Pastilha: _____ fz: _____
 Sist. fixação: _____ Chave: _____ vc: _____
 Paraf.: _____ Pinça : _____ n: _____
 Torquímetro: _____

Operação 9 - Canal de longa profundidade

Suporte: _____ Z: _____
 Pastilha: _____ ap: _____
 Sist. fixação: _____ fz: _____
 Chave: _____ Pinça : _____ vc: _____
 Paraf.: _____ Torquímetro: _____ n: _____

FÓRMULA AVANÇO DA MESA

$$Vf = fz \cdot n \cdot Z$$

Vf = Avanço de mesa mm/min;
 fz = Avanço por dente mm/past;
 n = Rotações/min;
 Z = número de dentes /pastilhas

P	Aços
M	Aços Inoxidáveis
K	Ferros Fundidos
N	Metais não-ferrosos
S	Super ligas e Titânio
H	Aços endurecidos

TREINAMENTOS

Programação e operação de torno CNC (40h)

- O curso tem por objetivo apresentar aos participantes a tecnologia CNC e capacitá-los para a programação de tornos CNC a partir da apresentação de conceitos básicos, linguagem de programação ISO, funções e ciclos.

Tecnologia da usinagem dos materiais (40h)

- Revisão dos conceitos básicos para gerenciamento dos processos de usinagem.
- Discussão sobre estratégias para a obtenção de produtividade em usinagem.
- Abordagem dos fatores de influência na competitividade: Máquina, Ferramenta, Processo e outros.

Fresamento produtivo (8h)

- Efetuar a escolha básica das ferramentas para operações de fresamento (classe, geometria, fixação, etc).
- Identificar codificação, condições de usinagem, geometrias, causas de desgastes e soluções, etc.
- Aplicar corretamente os dados de corte fornecidos pelo catálogo de fresamento.
- Analisar as influências e características das ferramentas para obter benefícios e diminuir custos.

Torneamento produtivo (8h)

- Efetuar a escolha básica das ferramentas para operações de torneamento (classe, geometria, fixação, etc).
- Identificar codificação, condições de usinagem, geometrias, causas de desgastes e soluções, etc.
- Aplicar corretamente os dados de corte fornecidos pelo catálogo de torneamento.
- Analisar as influências e características das ferramentas para obter benefícios e diminuir custos.

Programação CAD-CAM de tornos e centros de usinagem no contexto indústria 4.0 (40h)

- O curso tem por objetivo apresentar aos participantes a tecnologia CNC e capacitá-los para a programação de tornos CNC a partir da apresentação de conceitos básicos, linguagem de programação ISO, funções e ciclos.

Programação e operação de fresa CNC (40h)

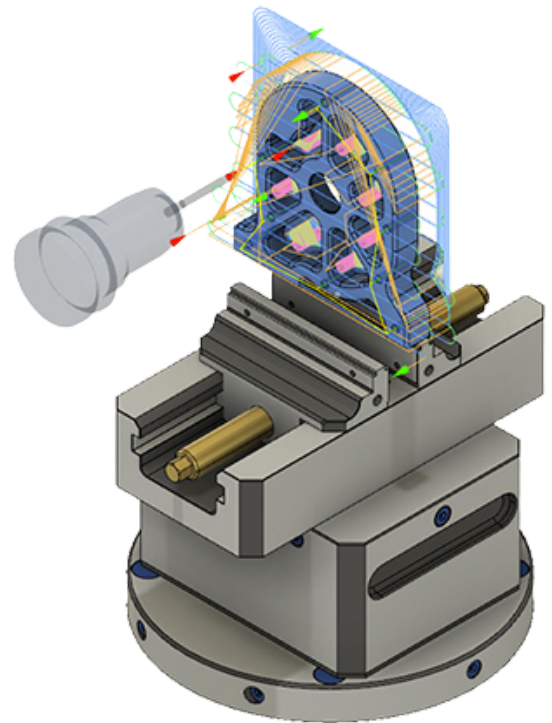
- Tem como objetivo apresentar aos participantes a tecnologia CNC e capacitá-los para a programação de Centros de Usinagem CNC a partir da apresentação de conceitos básicos, linguagem de programação ISO, funções e ciclos.

Escolha e aplicação de ferramentas para usinagem 4.0 (4h on line e 8h presencial)

- Efetuar a escolha básica das ferramentas para operações de torneamento e fresamento.
- Identificar codificação, condições de usinagem, geometrias, causas de desgastes e soluções, etc. Aplicar corretamente os dados de corte fornecidos pelo catálogo Cardápio de ferramentas para usinagem da Hailtools.
- Analisar as influências e características das ferramentas para obter benefícios.

Ferramentas sólidas rotativas (8h)

- Otimizar os processos com pastilhas intercambiáveis.
- Determinar e aplicar corretamente os dados de corte fornecidos pelo catálogo.
- Adequar o rendimento econômico do conjunto máquina x ferramenta x mão-de-obra.
- Efetuar a escolha básica das ferramentas para as operações (classe, geometria, fixação). Identificar codificação, condições de usinagem, geometrias, causas de desgastes e soluções, etc. Aplicar corretamente os dados de corte fornecidos pelo catálogo.
- Analisar as influências e características das ferramentas para obter benefícios e diminuir custos.



SERVIÇOS

Engenharia de processo de usinagem

- Para obter maior economia, é importante reduzir o tempo de produção e aumentar a utilização das máquinas-ferramentas.
- Folhas de processo detalhadas ajudam a reduzir custos e erros no dia a dia da produção.

 hailtools@gmail.com

 hailtools.com.br

 HAILTOOLS



[27] 99921-4046

[27] 3320-6047