

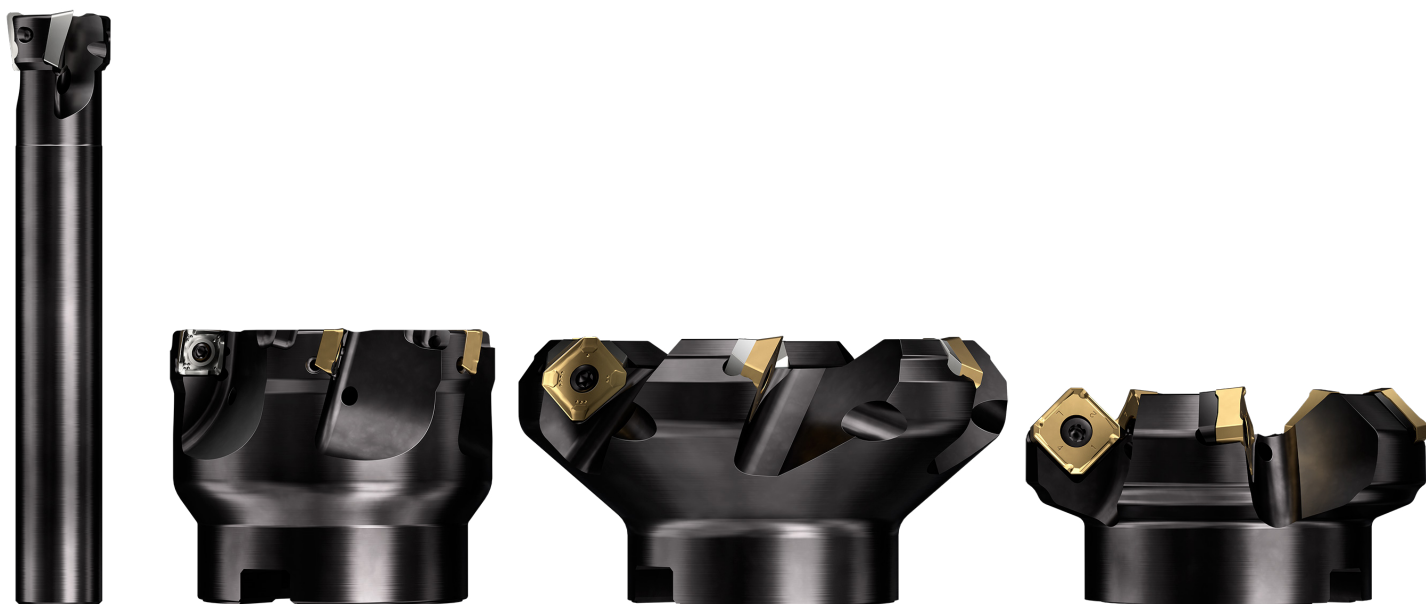
Conceitos CoroMill®



CoroMill® – Sua primeira escolha

Desde sua introdução, o conceito CoroMill redesenhou o panorama do fresamento. Devido às suas características típicas de pastilhas de corte leve, as diferentes opções de passos e corpos de fresas endurecidos, os conceitos CoroMill agregaram valor às fábricas por mais de 20 anos. Submetida a melhorias constantes durante todos esses anos, a família CoroMill permanece na liderança do desenvolvimento de ferramentas para fresamento.

Essa brochura apresenta fresas de primeira escolha para várias áreas de aplicação. Você vai encontrar seu conceito favorito de fresamento. Vire a página, encontre sua aplicação e escolha suas ferramentas de fresamento de primeira escolha.



CoroMill® 390

A versátil fresa para cantos a 90 graus é perfeita para produção mista.

CoroMill® 490

O mesmo tipo de aresta de corte da CoroMill 390, mas com duas vezes mais arestas de corte. O resultado: fresamento de cantos a 90 graus altamente eficiente.

CoroMill® 245

Um conceito de fresa de corte leve que propicia acabamento superficial suave em uma ampla variedade de materiais e condições de corte.

CoroMill® 345

A impulsionadora de produtividade, ela trabalhará, faceamento e trabalhará perfeitamente, mesmo nas condições mais exigentes.

Você sabia?

A oferta CoroMill inclui mais de 6.500 fresas e 2.900 diferentes pastilhas. A CoroMill sempre dá a opção de otimizar sua experiência de usinagem.



CoroMill® 745

Solução exclusiva na indústria, devido ao cruzamento de conceitos do faceamento positivo e negativo.

CoroMill® 300

Conceito de pastilha redonda, versátil e de corte leve para faceamento e fresamento 3D.

CoroMill® QD

Solução para os desafios mais comuns na usinagem de canais, as fresas CoroMill QD podem transformar uma produção cheia de dificuldades em uma operação tranquila.

CoroMill® 331

Ajustável para precisão difícil de obter, a CoroMill 331 é uma das ferramentas de fresamento mais importantes, que abrange uma ampla gama de aplicações de fresamento lateral, de canais e faceamento.

CoroMill® 490

Primeira escolha para fresamento geral e de cantos a 90° repetidos

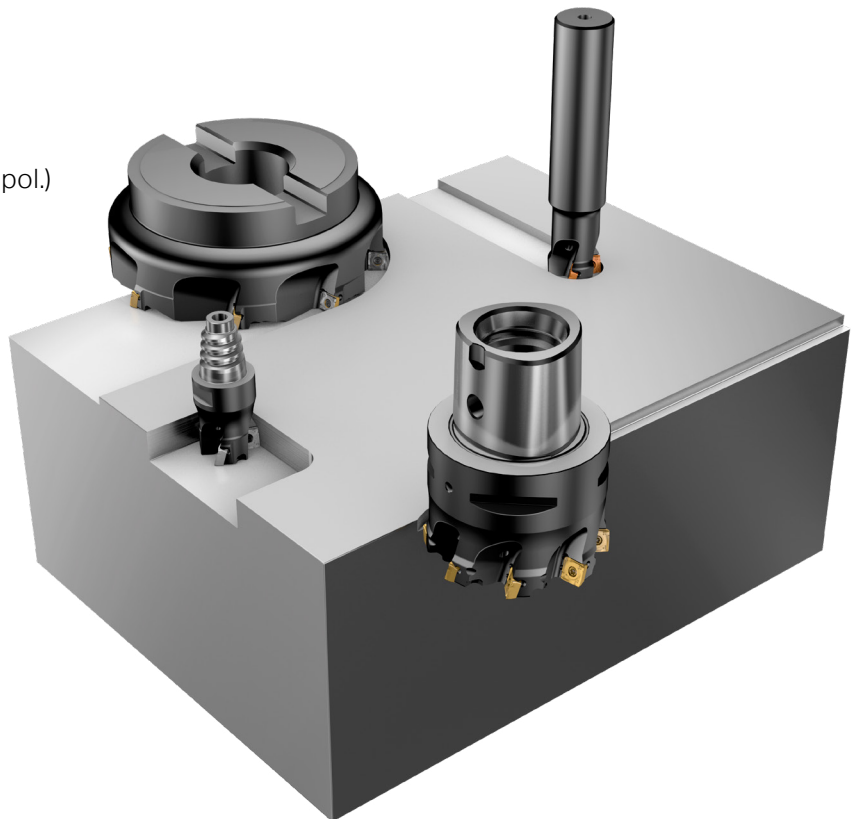
A CoroMill 490 é um conceito positivo e de corte leve com quatro arestas de corte. O posicionamento preciso das pastilhas e dos corpos da fresa combinados a um processo de usinagem com baixas vibrações, proporciona cantos a 90 graus sem ressaltos. Abrange do desbaste ao acabamento.

Diâmetro: 20–250 mm (0,750–10,000 pol.)

Profundidade máx. de corte: 10 mm (0,394 pol.)

Classe e geometria de primeira escolha:

P	-PM	GC1130
M	-MM	GC1040
K	-KM	GC1020
N	-NL	H13A
S	-PM	S30T
H	-PM	GC1010



CoroMill® 390

Conceito versátil adequado para produção mista

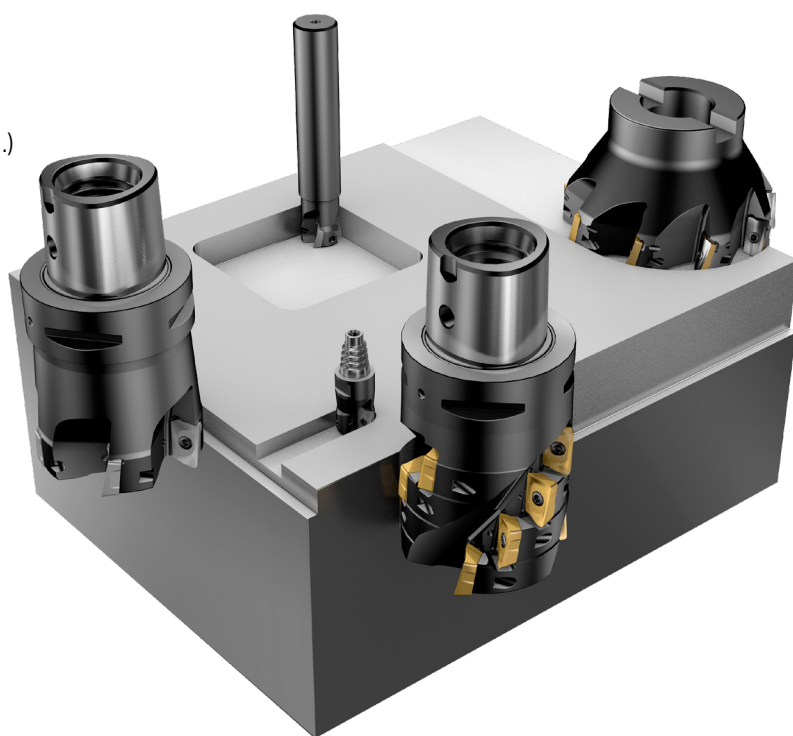
Para produção mista com peças de vários materiais e características, as fresas CoroMill 390 são a sua melhor escolha. Com um programa que inclui diferentes tipos de ferramentas e uma ampla seleção de raios de canto e tamanhos de pastilhas para diversas exigências de profundidade de corte, a CoroMill 390 pode fresar praticamente qualquer perfil que você precisar e é extremamente confiável.

Diâmetro: 9,7–200 mm (0,375–8,000 pol.)

Profundidade máx. de corte: 15,7 mm (0,618 pol.)

Classe e geometria de primeira escolha:

P	-PM	GC1130
M	-MM	GC1040
K	-KM	GC1020
N	-NL	H13A
S	-PM	S30T
H	-PM	GC1010



Não consegue achar o que está procurando?



CoroMill® 316



CoroMill® Plura



CoroMill® 690



CoroMill® 790

CoroMill® 245

Fresas para uso geral com desempenho confiável

Uma simples, porém confiável e sofisticada, fresa feita para desbastes difíceis ou para quando você precisar de acabamento espelhado.

Arestas de corte: 4

Diâmetro:

Pastilha tamanho 12: 32–250 mm
(1,250–10,000 pol.)

Pastilha tamanho 18: 80–250 mm
(3,000–10,000 pol.)

Profundidade máx. de corte:

Pastilha tamanho 12: 6 mm (0,236 pol.)

Pastilha tamanho 18: 10 mm (0,394 pol.)



Classe e geometria de primeira escolha:

P	-PM	GC4230
M	-MM	GC2040
K	-KM	GC3220
N	-PL	H10
S	-MM	S30T
H	-PM	GC1010

CoroMill® 345

Primeira escolha para faceamento de alta produtividade

Quando a alta produtividade for sua prioridade, essas fresas extremamente robustas e tenazes são a primeira e a melhor escolha devido à sua capacidade de combinar grandes profundidades de corte e altos avanços por dente. A proteção por calço oferece segurança extra.

Arestas de corte: 8

Diâmetro: 40–250 mm (1,500–10,000 pol.)

Profundidade máx. de corte: 6 mm (0,236 pol.)



Classe e geometria de primeira escolha:

P	-PM	GC4230
M	-MM	GC2040
K	-KM	GC3330
S	-MM	S30T
H	-PH	GC1010

CoroMill® 745

Fresas multiarestas para maior economia de produção

Classe e geometria de primeira escolha:

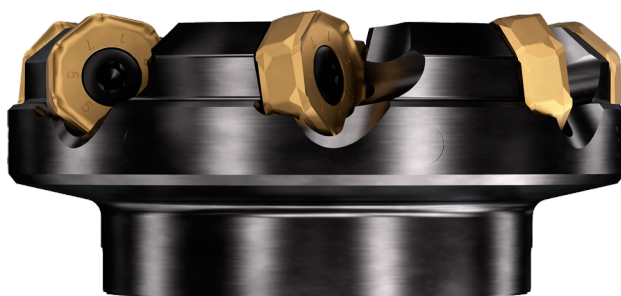
P	-M30	GC4230
K	-M50	K20D

Um conceito de fresa negativa com uma ação de corte positiva oferece pastilhas multiarestas dupla face com o desempenho de corte de um conceito positivo de face única.

Arestas de corte: 14

Diâmetro: 63–315 mm (2,500–12,000 pol.)

Profundidade máx. de corte: 5,2 mm (0,205 pol.)

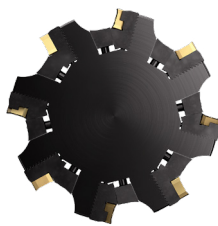


A CoroMill 745 será lançada em 2016.

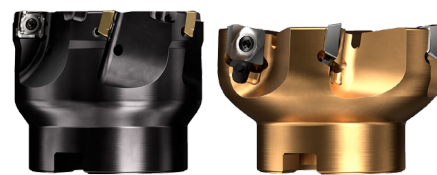
Encontre outras fresas para faceamento on-line



Faceamento com alto avanço



Fresamento lateral e faceamento



Fresas a 90 graus



Fresas com pastilhas redondas



Fresas para usinagem pesada

CoroMill® 300

Fresas com pastilha redonda e ação de corte leve para desbaste ao semiacabamento

A ação de corte leve da CoroMill 300 possibilita entradas e saídas suaves e o uso de montagens de ferramentas longas. O conceito está disponível em desenho neutro e positivo.

Classe e geometria de primeira escolha:

P	-PM	GC1030
M	-MM	GC2040
K	-KH	GC3330
N	-PL	GC1030
S	-PM	S40T
H	-PH	GC1010

Desenho neutro:

Diâmetro: 10–42 mm (0,375–1,25 pol.)

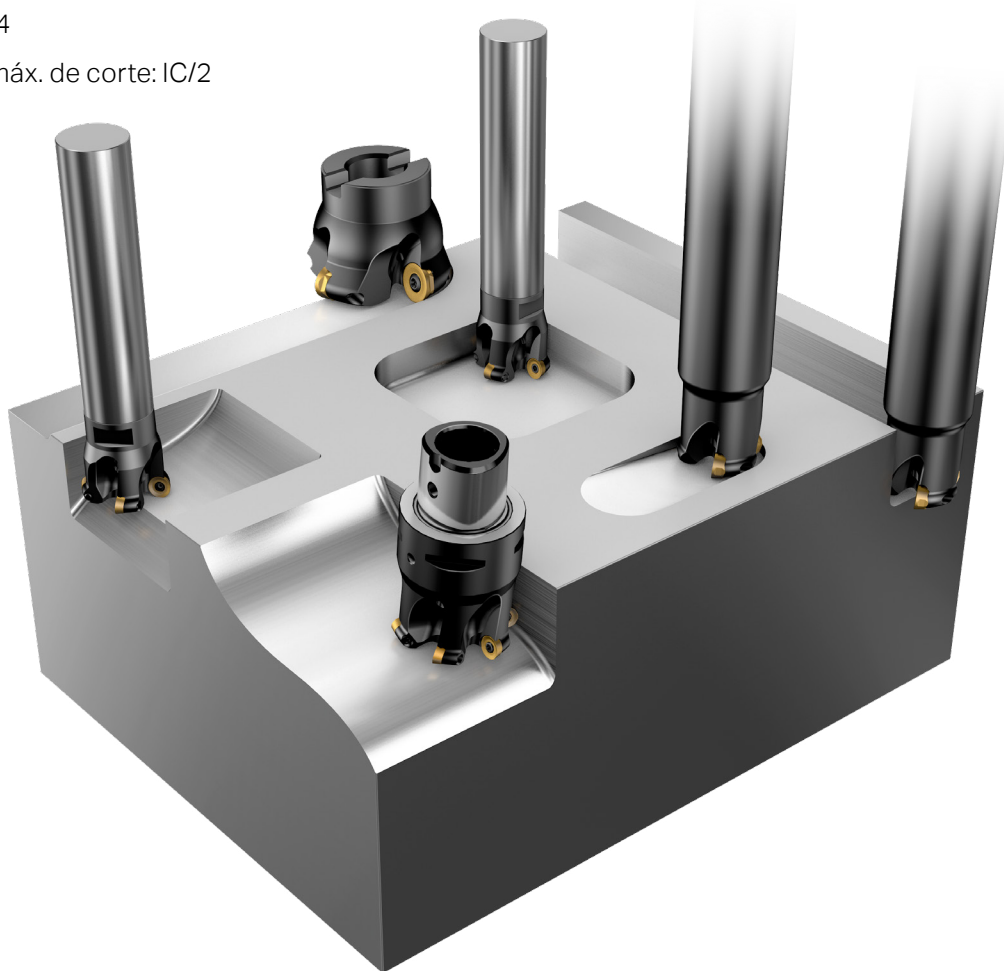
IC05 a IC16

Desenho positivo:

Diâmetro: 25–200 mm (1–8 pol.)

IC08 a IC25.4

Profundidade máx. de corte: IC/2



Encontre mais ferramentas de perfilamento on-line, incluindo fresas Ball Nose, fresas para alto avanço e fresas de topo sólidas



CoroMill® 600



CoroMill® 419



CoroMill® 216



CoroMill® 216F



CoroMill® Plura



CoroMill® 316

CoroMill® QD

Primeira escolha para canais profundos e estreitos

Nenhuma outra fresa para usinagem de canais apresenta a inovadora solução de refrigeração interna e adaptadores antivibratórios que fazem com que a CoroMill QD seja a melhor opção para fresamento de canais estreitos.

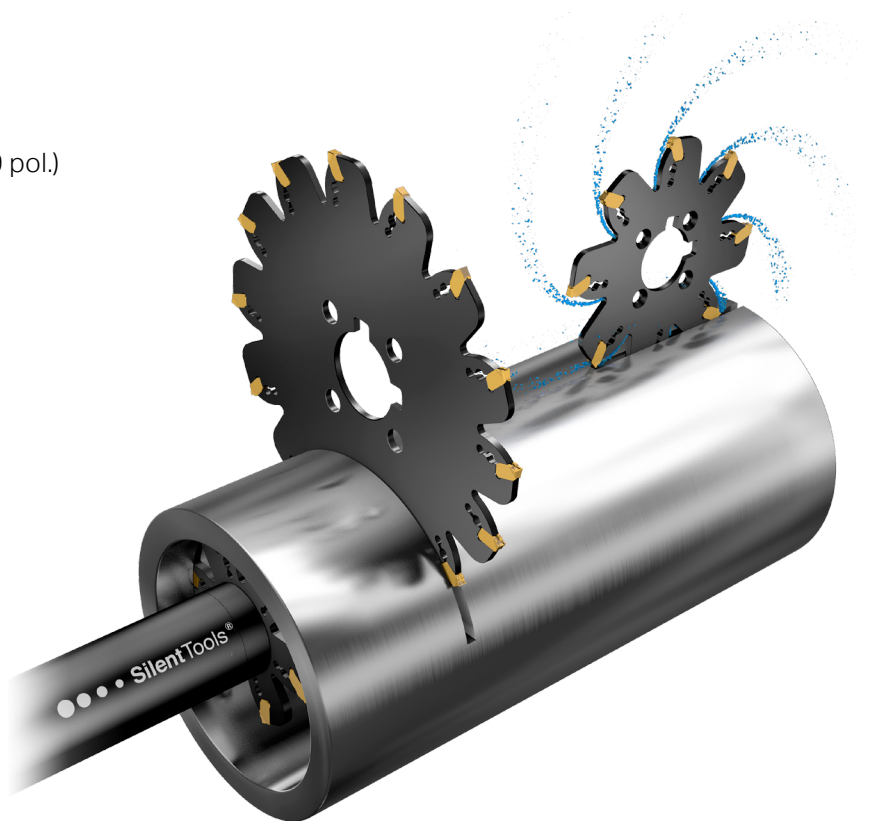
Largura de corte: 2–6 mm (0,079–0,250 pol.)

Profundidade máx. de corte: 117,5 mm (4,429 pol.)

Diâmetro: 63–315 mm (2,5–12 pol.)*

Classe e geometria de primeira escolha:

P	-PM	GC1030
M	-ML	GC1040
K	-KM	GC1020
N	-NL	H13A
S	-SL	S30T
H	-SL	S30T



*O diâmetro 63 mm e 2,5 pol. serão lançados em 2016.

CoroMill® 331

Fresas de disco e de faceamento multifunção

Essas fresas são a mais produtivas de sua categoria na usinagem de cortes e canais. Os cassetes ajustáveis permitem que você ajuste a fresa com alta precisão para dimensões precisas de canais.

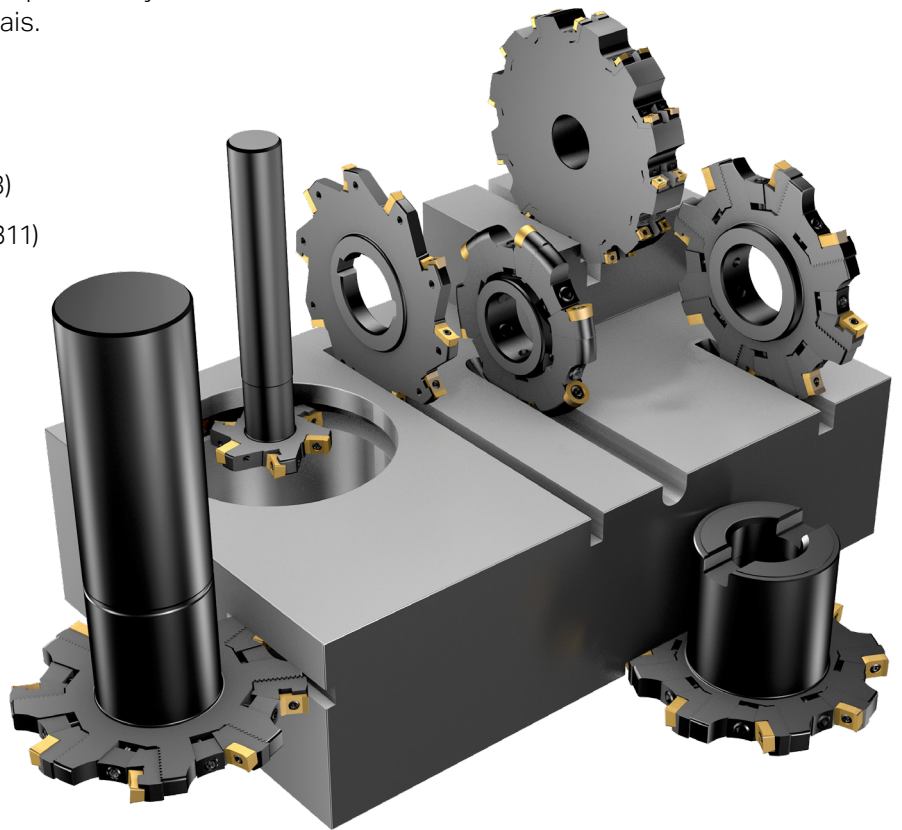
Largura de corte: 6–26,5 mm (0,236–1,043)

Profundidade máx. de corte: 114,5 mm (4,311)

Diâmetro: 40–315 mm (1,5–12 pol.)

Classe e geometria de primeira escolha:

P	-WL	GC1030
M	-ML	GC1040
K	-KM	GC1020
N	-NL	H10
S	-PL	S30T
H	-PL	S30T



Para furos menores, diâmetros e outras larguras de canais



CoroMill® 327



CoroMill® 328



CoroMill® 329

Solicite suas ferramentas



On-line, impresso ou digital – há muitas maneiras de encontrar o programa completo e solicitar suas ferramentas.

www.sandvik.coromant.com

Você sempre pode encontrar o mais novo programa on-line.

Publications

A biblioteca digital está disponível on-line e off-line.

www.sandvik.coromant.com/publications

Catálogos impressos

Utilize nossos catálogos e suplementos impressos.

Prefere a experiência digital? Para encontrar sua fresa, experimente o CoroGuide® para obter recomendações de ferramentas, encontrar dados de corte e fazer um pedido on-line.

www.sandvik.coromant.com/coroguide

Escritório central:
AB Sandvik Coromant
SE-811 81 Sandviken, Suécia
E-mail: info.coromant@sandvik.com
www.sandvik.coromant.com

C-1040:129 POR/01 © AB Sandvik Coromant 2016

SANDVIK
Coromant