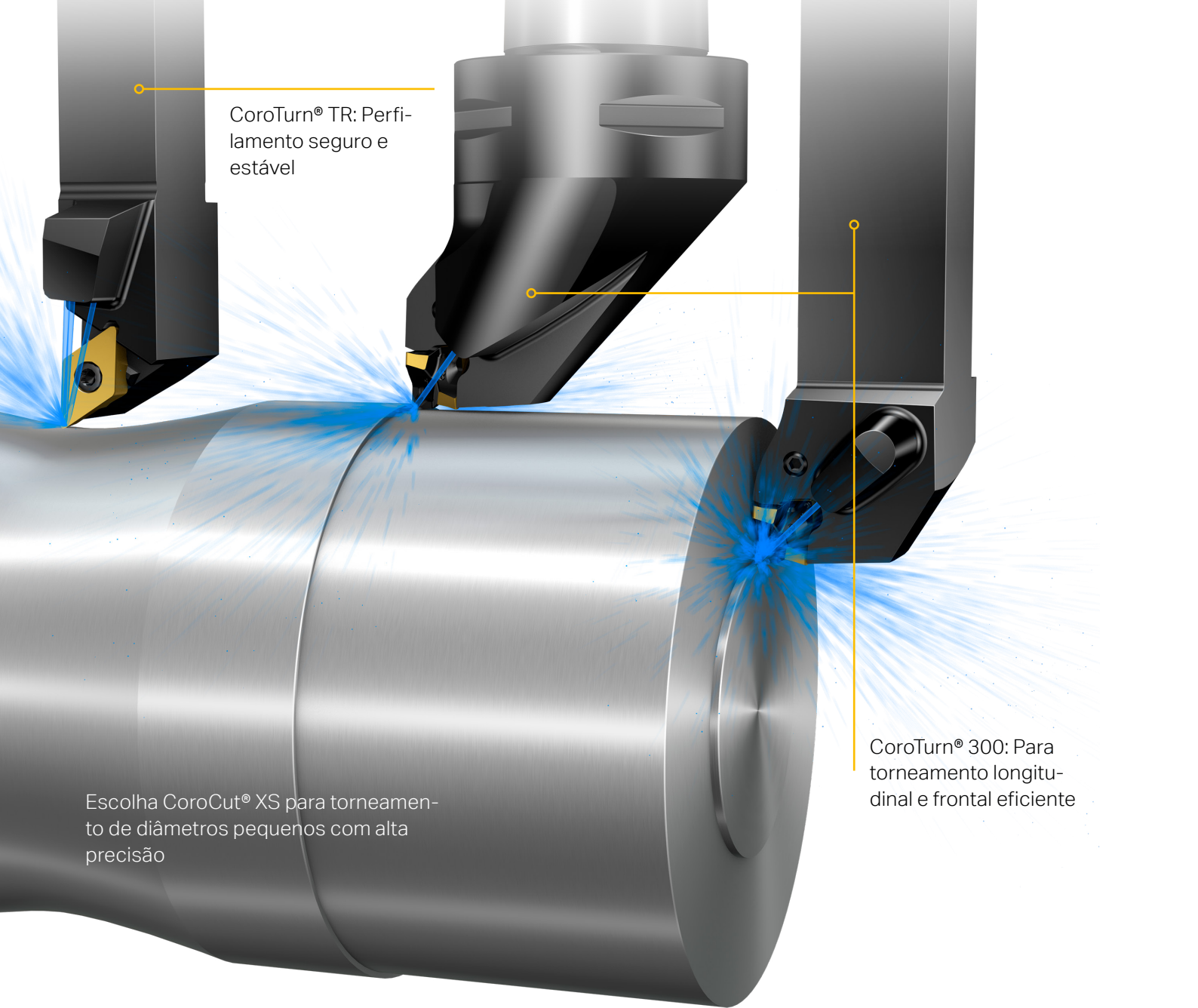


CoroTurn[®] 300 e CoroTurn[®] TR

Torneamento eficiente e de alta qualidade

Quando você precisar de algo a mais em termos de qualidade e eficiência em usinagem – o CoroTurn 300 e o CoroTurn TR são as soluções perfeitas. Apresentando soluções de refrigeração de alta de precisão e fixação estável da pastilha, esses sistemas combinam o controle de cavacos e a precisão para prolongar a vida útil da ferramenta e propiciar bom acabamento superficial. Adicionar a interface Coromant Capto[®] ou as hastes QS[™] para troca rápida da ferramenta e fácil conexão de refrigeração maximiza o tempo de produção.



CoroTurn® TR: Perfilamento seguro e estável

Escolha CoroCut® XS para torneamento de diâmetros pequenos com alta precisão

CoroTurn® 300: Para torneamento longitudinal e frontal eficiente

Soluções exclusivas de torneamento

Benefícios

- Usinagem segura e previsível
- Controle de cavacos e desempenho estável para alta qualidade da peça e vida útil da ferramenta mais longa
- Manuseio eficiente: tempos de set-up mais curtos ao trocar o porta-ferramenta e a pastilha economizam tempo e dinheiro

Posição estável da pastilha

Para obter o melhor acabamento superficial, o segredo é evitar forças de corte que causam micromovimentos da pastilha. Ambos os sistemas apresentam iLock™, uma interface entre a pastilha e o suporte, desenvolvida para superar esse desafio.



iLock™
ingenious locking interface

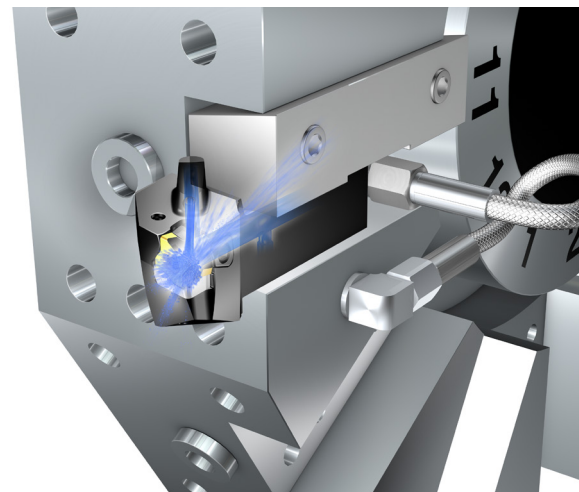
Refrigeração superior e inferior

A refrigeração de alta precisão superior controla a quebra de cavacos para usinagem segura e a refrigeração inferior controla a temperatura para vida útil mais longa e previsível. A refrigeração também tem efeito positivo no acabamento superficial.

Mais sobre os benefícios de refrigeração em www.sandvik.coromant.com/coroturn300

Troca rápida do porta-ferramenta

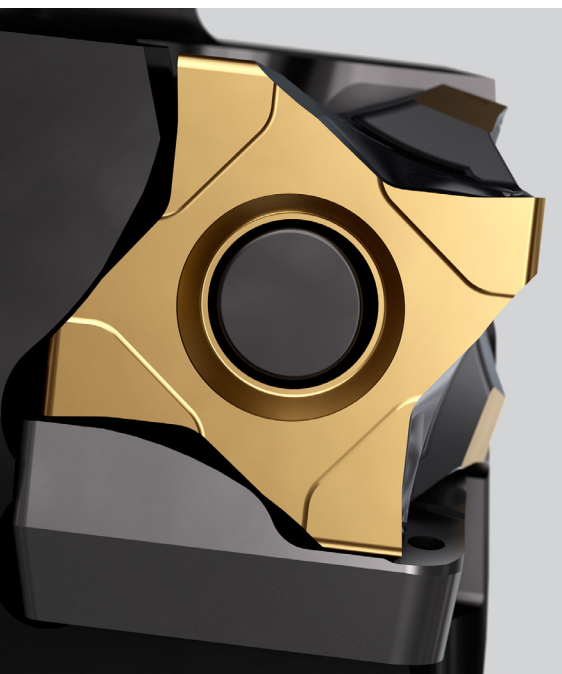
Adicionar a interface Coromant Capto® ou as hastes QS™ permite a troca rápida da ferramenta e fácil conexão de refrigeração, maximizando assim o tempo de produção.



Classes resistentes

As pastilhas vêm em classes GC4325 e GC4315 com Inveio™ – para alta resistência ao desgaste e vida útil da ferramenta mais longa em torneamento de aços.

Mais informações em www.sandvik.coromant.com/inveio



A inteligência das oito arestas

As pastilhas com oito arestas do CoroTurn 300 garantem boa transformação do calor para desempenho e desgaste previsíveis. Mais arestas também significam poucas pastilhas, o que, nas operações de torneamento, significa melhor controle de estoque. As geometrias são projetadas para prover excelente quebra de cavacos em suas respectivas áreas de aplicação. Por último, mas não menos importante: o desenho da pastilha com oito arestas usa menos metal duro por aresta, o que significa menos material para reciclar e descartar. Bom para você e para o meio ambiente.

Vida útil da ferramenta mais longa com refrigeração aplicada corretamente



CoroTurn® TR

Operação	Perfilamento		
Material da peça	Aços inoxidáveis, M1.0.Z.AQ (200 HB)		
Ferramenta de corte, pastilha	QS-TR-D13JCR 2020HP, D1308 2025		
v_c m/min (pés/min)	200 (656)		
f_n mm/rot (pol./rot)	0,18 (0,007)		
Resultados			
	Concorrente	CoroTurn TR	CoroTurn TR
Refrigeração, bar (psi)	Externa	8 (116)	50 (725)
Vida útil da ferramenta, pçs	190	340	470
Aumento da vida útil da ferramenta	-	79%	147%

Perfilamento com CoroTurn TR

Ao trocar para uma haste CoroTurn TR QS, o cliente conseguiu usinar um número impressionante de peças. Como resultado da implementação de refrigeração superior e inferior interna, melhorias significativas foram observadas tanto com a pressão de refrigeração alta quanto baixa.

CoroTurn® 300

Operação	Faceamento axial e externo		
Material da peça	Aços baixa-liga forjados, P2.1.Z.AN		
v_c m/min (pés/min)	350 (1148)		
f_n mm/rot. (pol./rot.)	0,35 (0,014)		
a_p mm (pol./rot.)	2,5 (0,10)		
Tempo em corte	1,19 min/peça		
Pressão de refrigeração	3 bar (43,5 psi)		
Resultados			
	WNMG 080408-PF	CoroTurn 300¹	CoroTurn 300²
Refrigeração, bar (psi)	3 bar (43.6 psi)	3 bar (43.6 psi)	3 bar (43.6 psi)
Vida útil da ferramenta, pçs	9	23	27
Aumento da vida útil da ferramenta	-	156%	200%

¹refrigeração superior e inferior ²refrigeração inferior somente

Para mais informações sobre refrigeração, produtos e pedidos, acesse www.sandvik.coromant.com/coroturn300 ou www.sandvik.coromant.com/coroturtr

Usinagem da junta homocinética interna com o CoroTurn 300

Quando substituir o set-up da ferramenta standard pelo CoroTurn 300 e a geometria -L4, o cliente pode ter um aumento extraordinário na vida útil da ferramenta. Ao aplicar o tipo correto de refrigeração, os resultados são ainda melhores.