

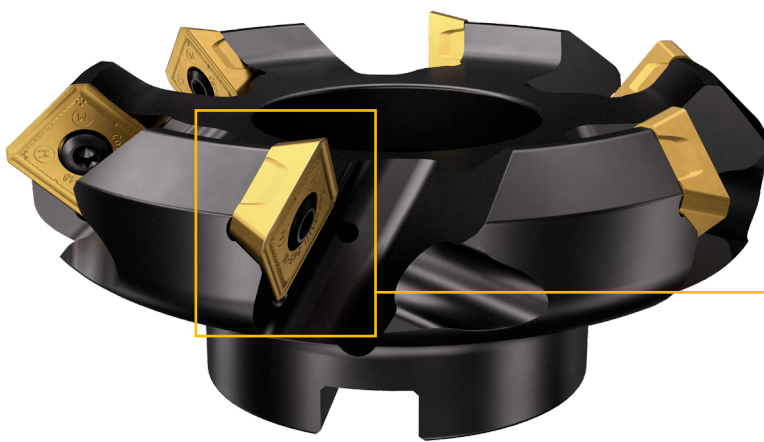
**SANDVIK**  
Coromant

# CoroMill® 745

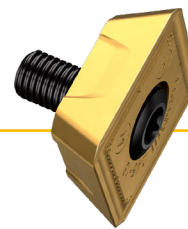


# Um conceito multiarestas de dupla face com ação de corte positiva

O segredo por trás da exclusiva fresa CoroMill® 745 é o sistema patenteado de posicionamento da pastilha. Ao inclinar a pastilha, a posição da aresta de corte e o ângulo são os mesmos que um conceito positivo de corte leve. Como as pastilhas são dupla face, você ainda tem 14 arestas por pastilha. A vantagem: desempenho e economia em uma só ferramenta.



Conceito de fresamento de face única.



As pastilhas são inclinadas positivamente no tip-seat para criar uma ação de corte leve.

## Encontro com os desenvolvedores

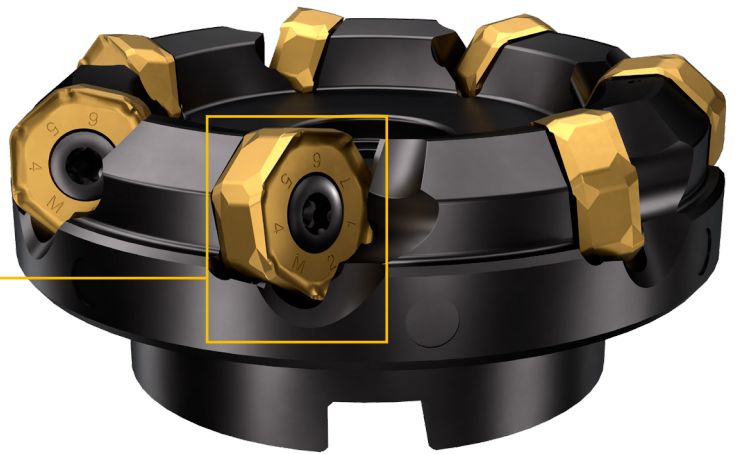
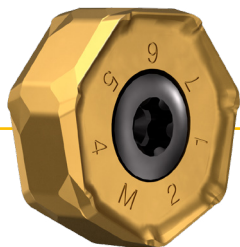
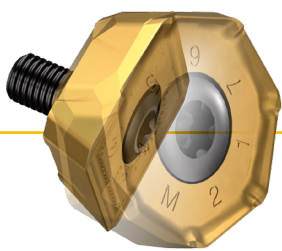
### Como surgiu a ideia da CoroMill 745?

Queríamos criar uma ferramenta multiarestas que não tivesse corte pesado e possuísse som suave. Nos inspiramos em pastilhas e fresas de topo positivas e nosso objetivo era gerar um ângulo de inclinação mais positivo. Percebemos que ao inclinar a pastilha, podíamos manter a mesma posição da aresta de corte e o mesmo ângulo de um conceito positivo de corte leve.

### Como foi o processo de trabalho?

Depois que tivemos a ideia e percebemos que tínhamos algo revolucionário em mãos, o desenvolvimento foi rápido. Com um grupo dedicado e uma maneira criativa de trabalhar, conseguimos compreender o que precisava mudar e incorporamos facilmente as novas ideias que surgiram no caminho.

Ao usar o EDM e o processamento a laser, conseguimos desenvolver protótipos em poucos dias e testá-los e modificá-los com ferramentas de afiação.



Com a CoroMill 745, a posição da aresta de corte de face única foi transformada em um conceito dupla face ao modificar a inclinação da pastilha.

O resultado: a primeira fresa de faceamento com 14 arestas de corte e uma ação de corte positiva.

### Quais são as principais vantagens do conceito?

O recurso mais importante da CoroMill 745 é o ângulo de inclinação não convencional da pastilha, que proporciona um ângulo positivo grande na aresta de corte principal para uma ação de corte positiva.

Optamos também por desenvolver um conceito de 14 arestas para obter o melhor posicionamento possível da pastilha no suporte. Ela é uma pastilha grande e robusta com um parafuso grande, o que torna a fixação muito estável. Além disso, um furo maior para a fixação resulta em menor quantidade de pó para a produção da pastilha, reduzindo a agressão ao meio ambiente.

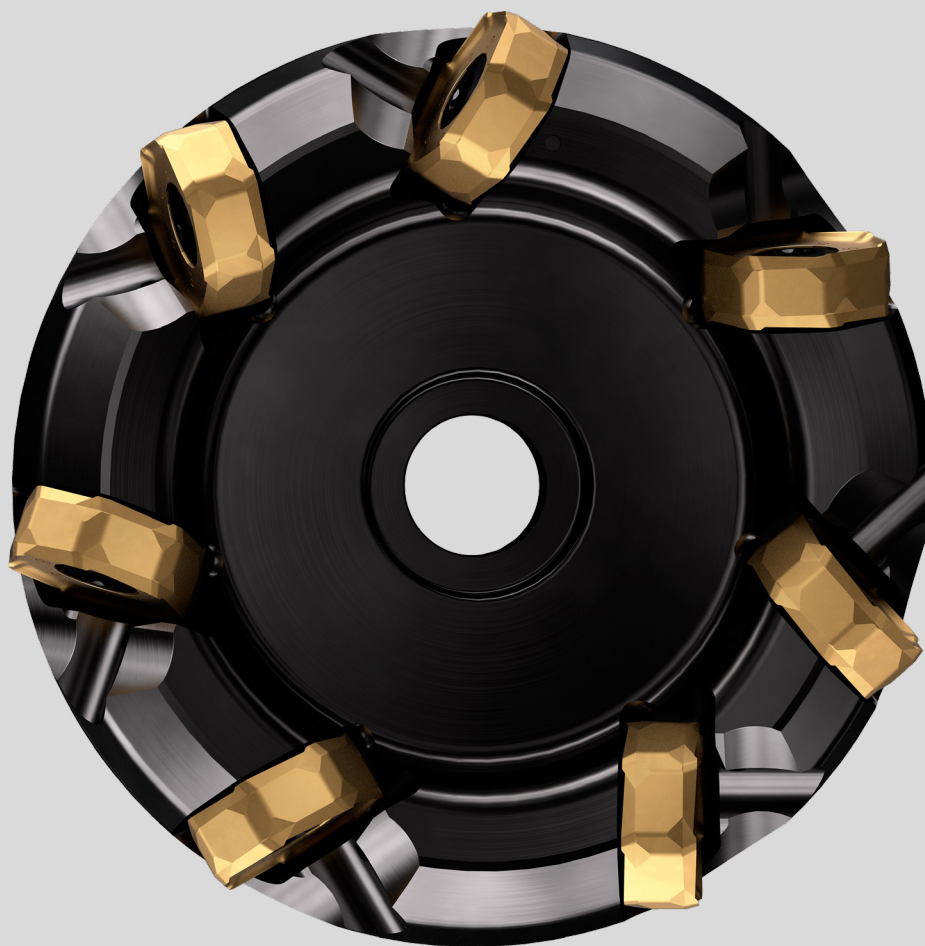


Stefan Roman e Per Viklund,  
Engenheiros de desenvolvimento de produtos, fresamento.

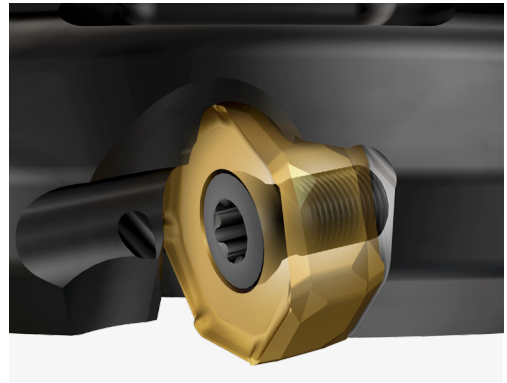
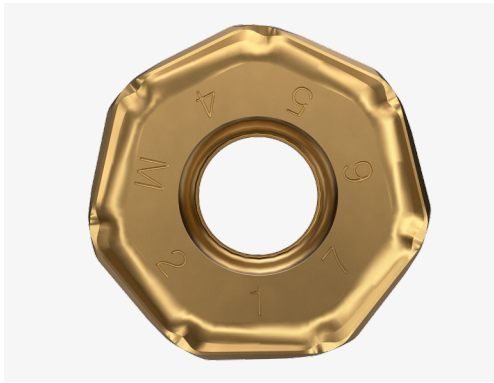


## CoroMill® 745: os benefícios

- O desenho multiarestas de dupla face é uma solução com um bom custo/benefício. Oferece alta produtividade e um baixo custo por aresta
- Ferramenta confiável com desempenho seguro garante uma usinagem sem problemas
- O desenho inovador propicia uma ação de corte leve com excelente formação de cavacos, um som suave e baixo consumo de potência
- Fácil manuseio e posicionamento seguro de pastilhas para usinagem confiável



Passo MD

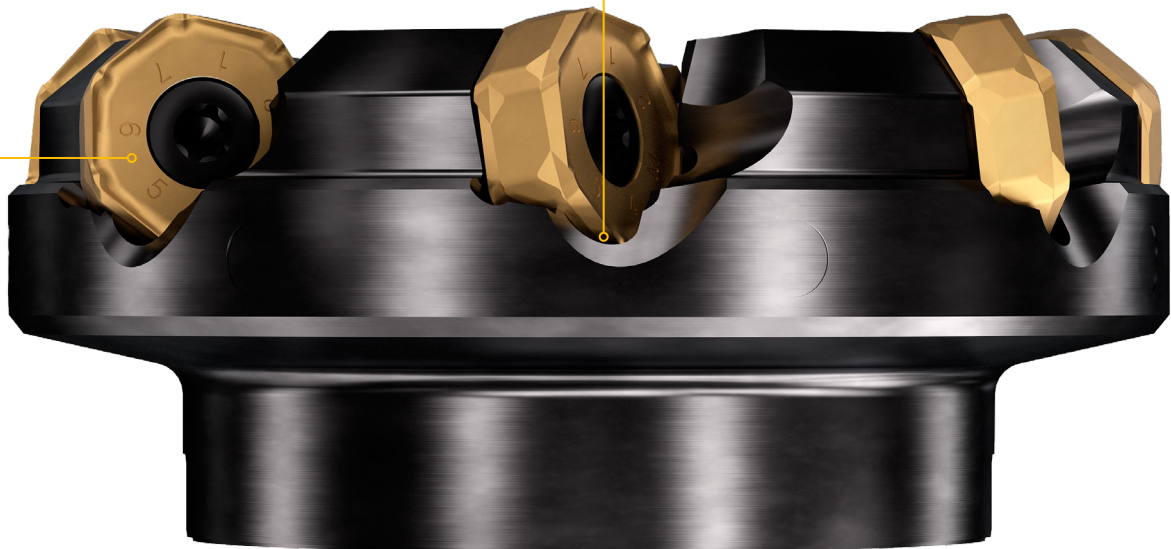


### Desenho inovador com sistema patenteado de posicionamento da pastilha

- Conceito multiarestas com 14 arestas de corte reais
- Desenho de pastilha dupla face, inclinada para uma ação de corte positiva
- Pastilha retificada espessa e segura com arestas vivas e robustas para alta precisão e um processo de corte seguro
- Geometrias retificadas com precisão, projetadas para evitar o microlascamento em ferros fundidos
- Marcação das arestas da pastilha (1–14) para fácil indexação das arestas de corte

### Tip-seat seguro com fácil indexação da pastilha

- O parafuso M7 grande e robusto da pastilha facilita o manuseio, mesmo com luvas
- Montagem extremamente segura devido ao formato heptagonal da pastilha
- A pastilha é indexada rápida e facilmente. A posição exclusiva da pastilha foi projetada para trocas rápidas



### Corpo da fresa resistente

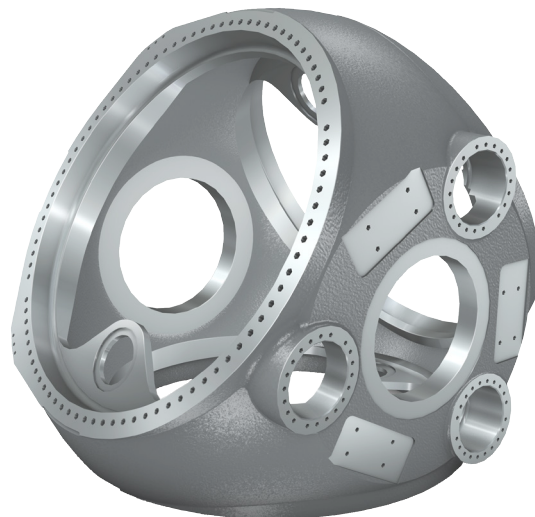
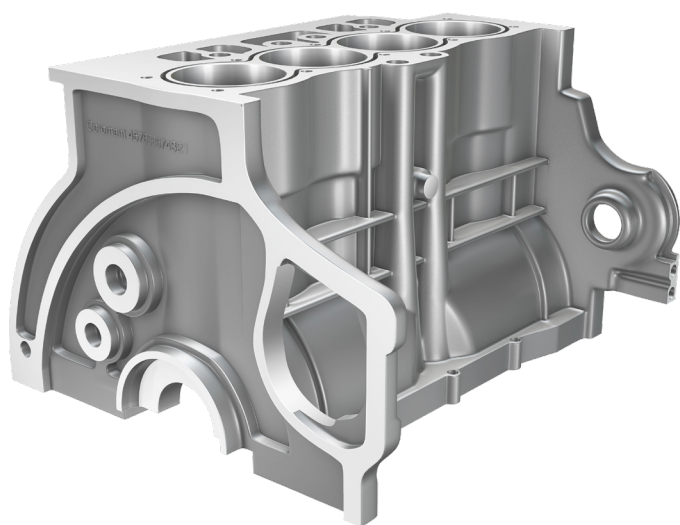
- Faixa de diâmetro: 63–250 mm (2,500–10,000 pol.)
- Refrigeração interna até 160 mm (6,000 pol.) de diâmetro
- Passo MD diferencial exclusivo (disponível até 160 mm (6,000 pol.) de diâmetro) com peso reduzido, otimizado com algoritmos genéticos para reduzir a vibração durante a usinagem de peças fracas. A posição da pastilha foi compensada radialmente para uma carga uniforme de cavacos

## Aplicação

- Faceamento
- Desbaste ao semiacabamento
- Conceito multiarestas apropriado para produções de lotes grandes, linhas transfer flexíveis e quando a máxima utilização da ferramenta for importante
- Operações com profundidade máxima de corte (APMX) de 5,2 mm (0,205 pol.), quando usar todas as 14 arestas



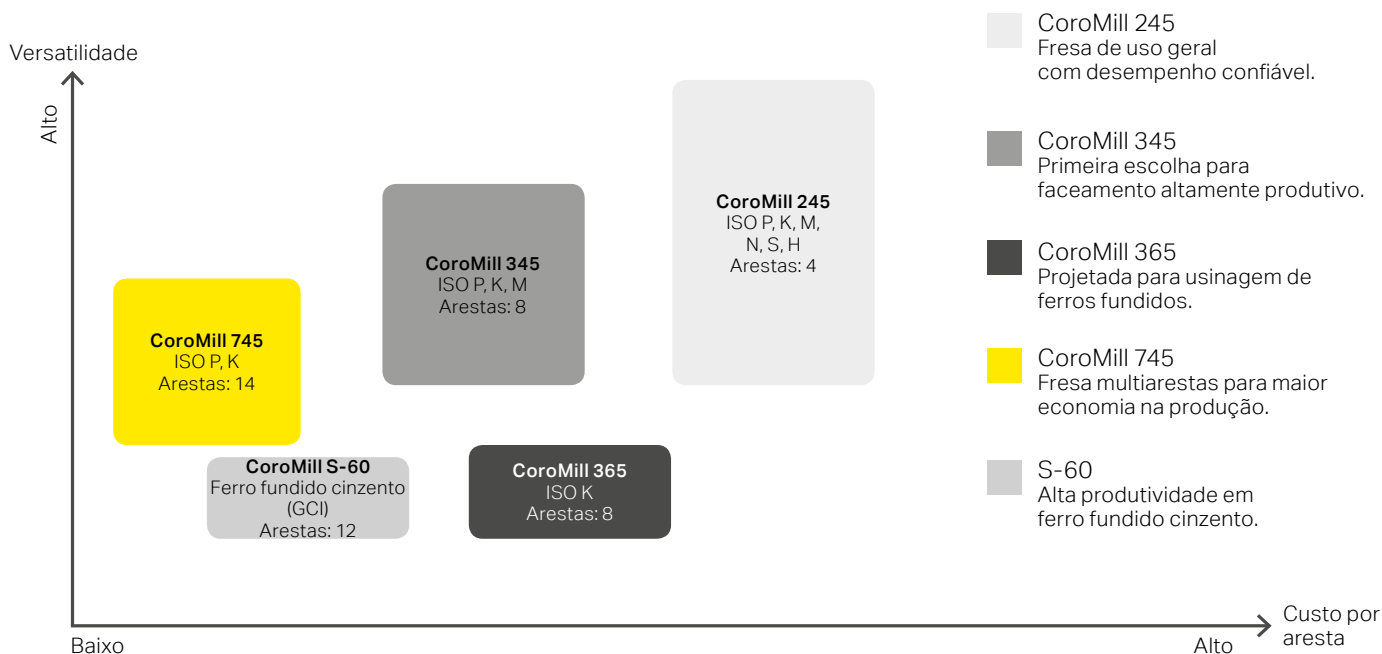
Área de aplicação ISO



## Recomendações

Torque do parafuso da pastilha 12 Nm (106 pol.-lbs). Use um torquímetro.

## Escolha a fresa certa de acordo com suas necessidades



## Desempenho da CoroMill 745: produtividade 29% maior ao usinar uma junta universal.

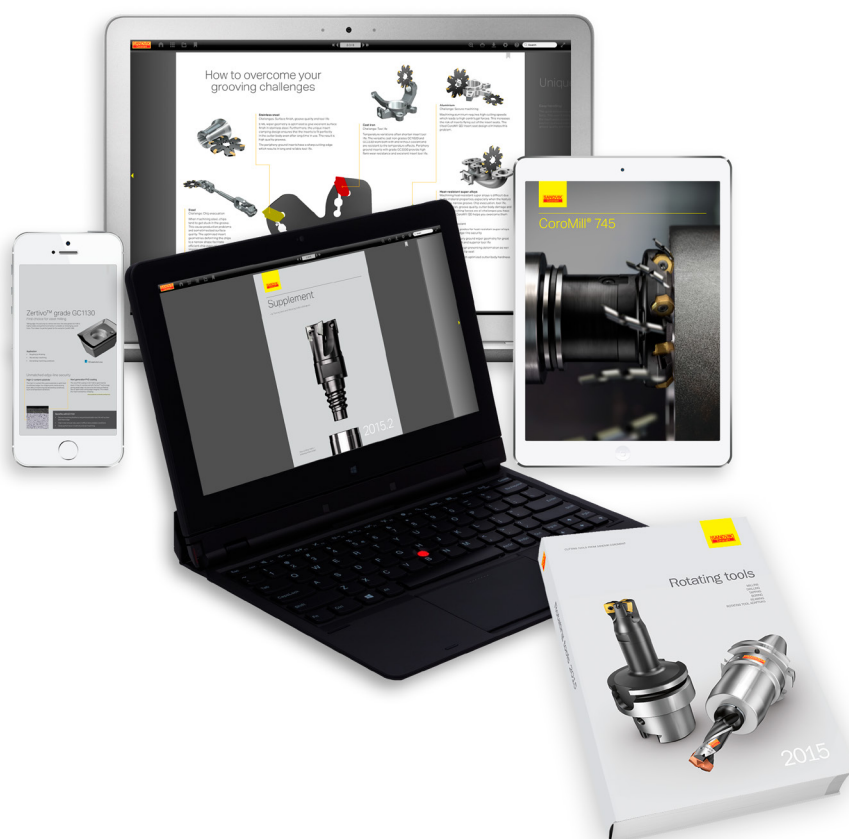
Ao usar a CoroMill 745, em vez de uma fresa do concorrente, o cliente conseguiu reduzir o número de passes por peça de quatro para três. A vida útil da ferramenta aumentou cerca de 12,5%.

Operação	Faceamento em desbaste	
Material da peça	Aço fundido, CMC02.1 (MC P2.2.Z.AN/P2.5.Z.HT) 250 HB	
Ferramenta	745-100Q32-21M	
Pastilha	745-2109E-M30	
	CoroMill 745	Concorrente
$v_c$ m/min (pés/min)	260 (853)	260 (853)
$f_n$ mm/rot (pol./rot)	1,89 (0,074)	1,89 (0,074)
$a_p$ mm (pol.)	3,5 (0,138)	2,5 (0,098)
Avanço por dente mm (pol.)	0,27 (0,011)	0,27 (0,011)
Resultados		
Desgaste da pastilha	Não (lote completo)	Sim (desgaste de flanco)
Peças por aresta	18	16
Aumento da vida útil da ferramenta	12,5%	
Aumento da produtividade	29%	

**52%**

menor carga no fuso,  
comparado ao  
concorrente

# Solicite suas ferramentas



On-line, impresso ou digital – há muitas maneiras de encontrar o programa completo e solicitar suas ferramentas.

[www.sandvik.coromant.com](http://www.sandvik.coromant.com)

Você sempre pode encontrar o mais novo programa on-line.

## Publications (Publicações)

A biblioteca digital está disponível on-line e off-line.

[www.sandvik.coromant.com/publications](http://www.sandvik.coromant.com/publications)

## Catálogos impressos

Use nossos catálogos e suplementos impressos.

Você prefere uma experiência digital? Para encontrar sua fresa, experimente o CoroGuide para obter recomendações de ferramentas, encontrar dados de corte e fazer pedidos on-line.

[www.sandvik.coromant.com/coroguide](http://www.sandvik.coromant.com/coroguide)

Escritório central:  
AB Sandvik Coromant  
SE-811 81 Sandviken, Suécia  
E-mail: [info.coromant@sandvik.com](mailto:info.coromant@sandvik.com)  
[www.sandvik.coromant.com](http://www.sandvik.coromant.com)

C-1040:127 POR/01 © AB Sandvik Coromant 2016

**SANDVIK**  
Coromant