

Modularidade da ferramenta

com Coromant Capto®, Coromant EH e CoroTurn® SL

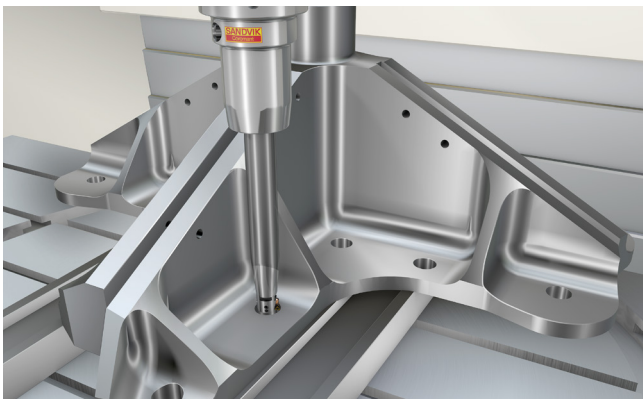


Montagens otimizadas usando peças standard

Por que gastar mais tendo uma ferramenta específica para cada máquina, peça e característica? Com as soluções de ferramentas modulares, você pode criar montagens otimizadas para suas aplicações específicas com poucas peças em estoque.

Não importa se você tem várias máquinas e se você quer ter um estoque pequeno que abranja todas as suas interfaces, nem se você precisa de montagens mais longas ou comprimentos diferentes, com as ferramentas modulares você economiza tempo e dinheiro. Como? Ao usar ferramentas modulares, você tem uma solução padronizada para toda a sua fábrica e máquinas, eliminando a necessidade de grande parte das ferramentas especiais, que são caras e normalmente têm longos prazos de entrega.

Situações em que a modularidade provou ser ainda mais valiosa



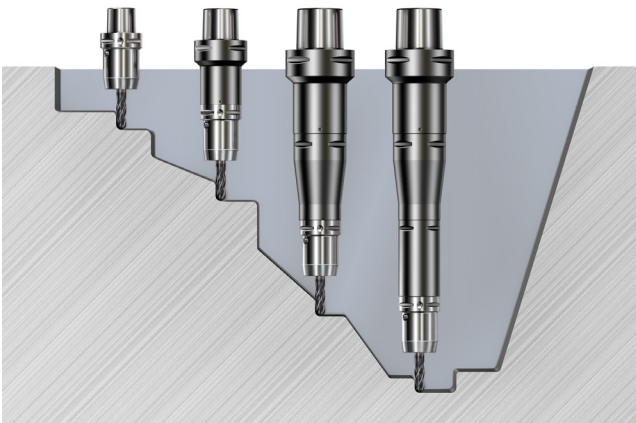
Alcançar características de difícil acesso

Quando precisar usinar pontos difíceis de acessar em sua peça, o sistema modular Coromant Capto® proporciona soluções para todos os diferentes comprimentos e tipos de máquinas. A combinação entre a haste Coromant EH certa e o adaptador modular oferece a acessibilidade e o alcance necessários em aplicações rotativas.



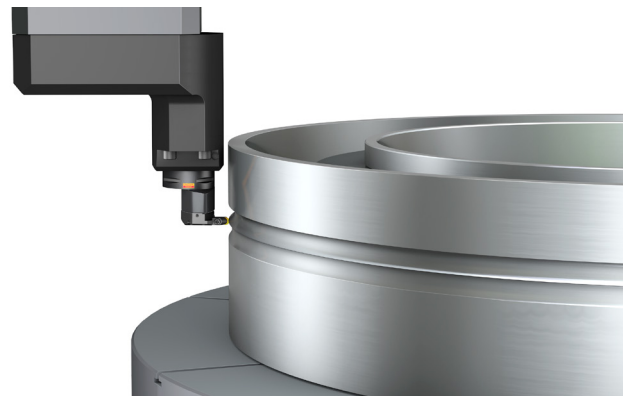
Estabilidade em operações com tendência à vibração

A modularidade do CoroTurn® SL abre as portas para as barras de mandril antivibratórias Silent Tools™. Essa solução assegura a produtividade e as tolerâncias estreitas em operações com longos balanços e outras situações com tendência à vibração. Como a mesma barra de mandril pode ser usada para vários tipos de cabeças de corte, você pode usá-la para várias operações.



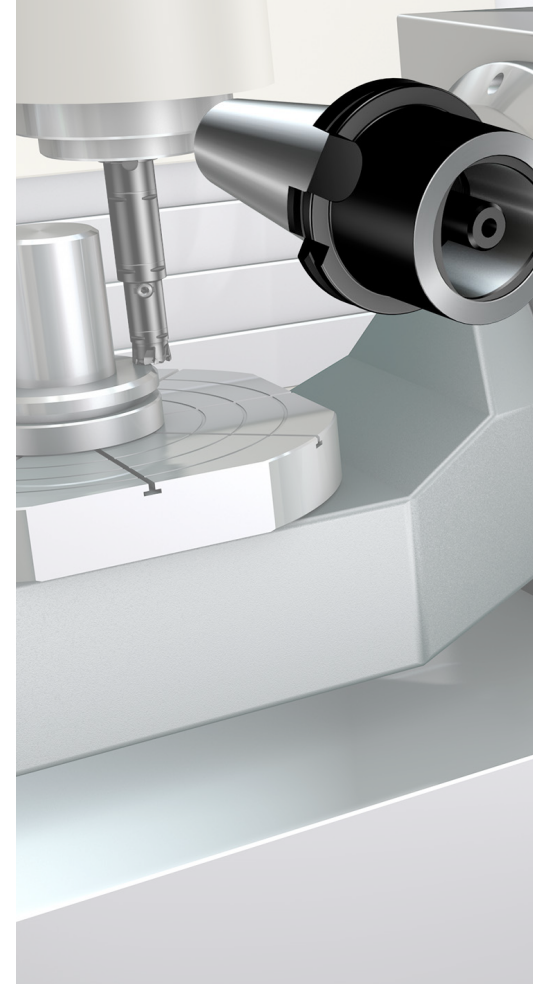
Produção pequena ou diversificada

Alternar entre diferentes produções e tamanhos de peça leva a variações dos comprimentos padrão e diâmetros das ferramentas. Em vez de pedir diferentes soluções especiais, usar os adaptadores de extensão e redução Coromant Capto® em suas montagens modulares proporciona a flexibilidade que você precisa sem comprometer a estabilidade.



Folga extra na usinagem de peças grandes

Geralmente, você precisa de mais folga em tornos verticais RAM. O CoroTurn SL inclui interface SL70 – um acoplamento oval que fornece excelente rigidez e acessibilidade, tornando-o perfeito para operações de usinagem de perfis e canais em peças grandes. A folga é aplicada para usinagem axial e interna, assim cada cabeça ou lâmina de corte pode ser usada em qualquer tipo de configuração.



Coromant Capto® Construa o comprimento e a folga que você precisa

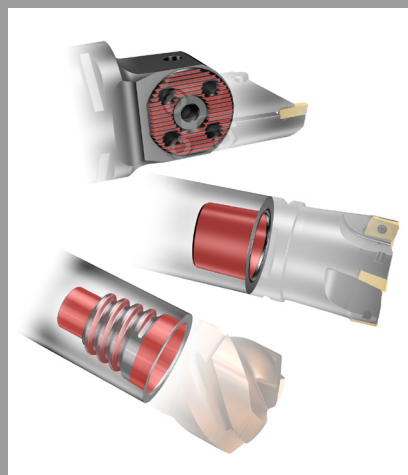
O sistema modular Coromant Capto® oferece uma ampla variedade de adaptadores de extensão e redução, permitindo a montagem de ferramentas com diferentes comprimentos e características de desenhos, independentemente da interface da máquina e sem prejudicar a estabilidade. Um único sistema é suficiente para uma ampla gama de operações em centros de usinagem, máquinas multitarefas e tornos. Combinar Coromant Capto com os sistemas CoroTurn SL ou Coromant EH possibilita uma infinidade de soluções de montagem standard.

O tempo de troca de ferramentas passa de 8 minutos para 40 segundos

A última adição ao sistema modular Coromant Capto é o adaptador que combina a montagem modular da ferramenta com a função de troca rápida no lado da ferramenta. Com esse adaptador em sua montagem, você economizará um tempo significativo, pois você solta as ferramentas com apenas uma volta de 180 graus e a desmontagem leva apenas um minuto. Isso faz com que o adaptador seja perfeito para lidar com montagens longas ou ferramentas pesadas e difíceis de manusear.

Estabilidade do acoplamento

Os três sistemas podem se destacar em diferentes aplicações, mas eles têm uma coisa em comum – são acoplamentos que permitem a modularidade sem prejudicar a estabilidade e o desempenho.

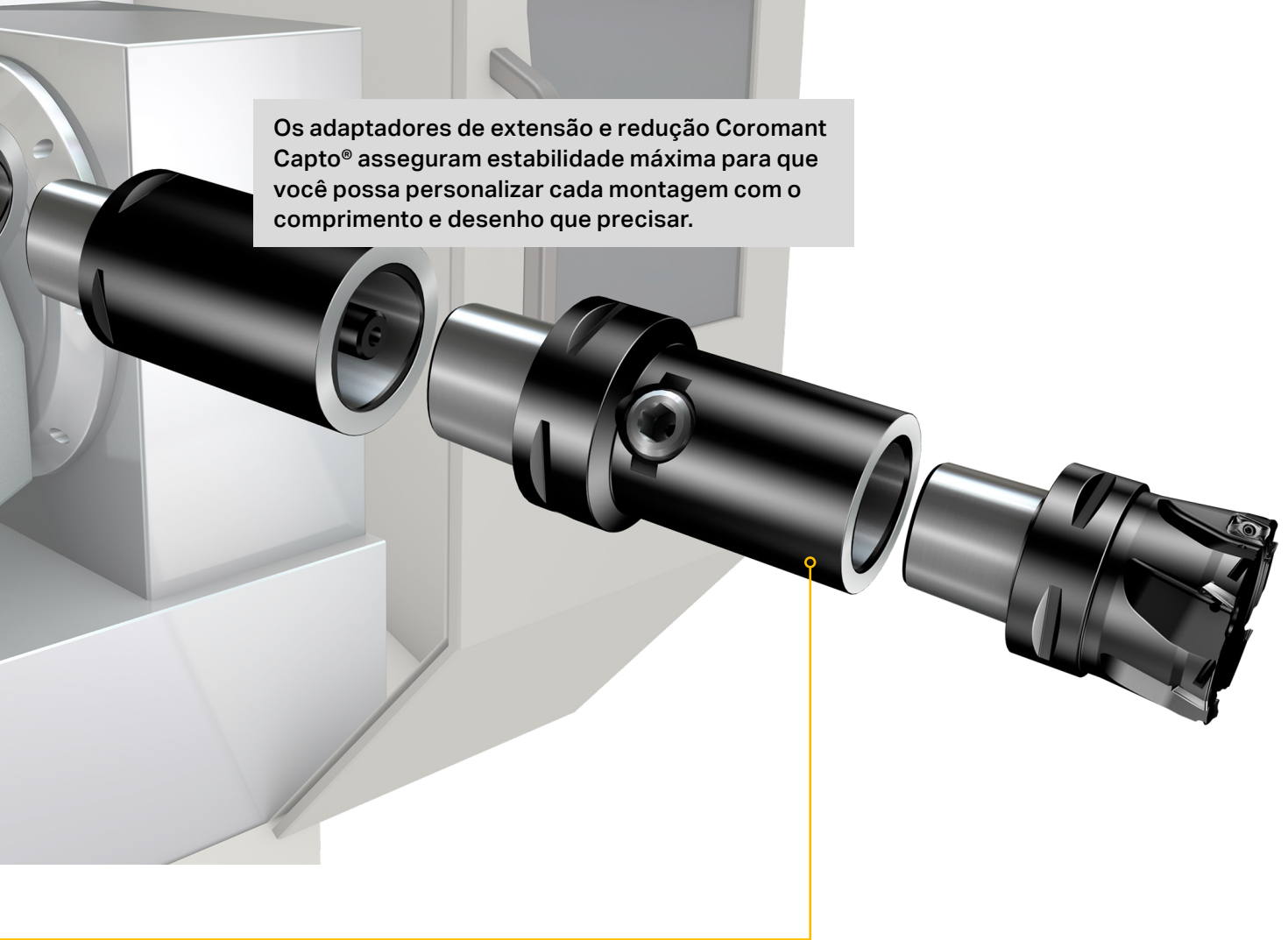


Coromant Capto: o rei dos acoplamentos que, com sua forma poligonal cônica autocentrante, transmite o torque e assegura excelente estabilidade e rigidez contra deflexão.

Coromant EH: apresenta um acoplamento baseado em uma rosca de parafuso autocentrante para montagem segura, máxima resistência e segurança.

CoroTurn SL: com sua engenhosa interface Serration Lock (SL), ele é robusto e permite que você combine cabeças de corte e adaptadores como você quiser.

Os adaptadores de extensão e redução Coromant Capto® asseguram estabilidade máxima para que você possa personalizar cada montagem com o comprimento e desenho que precisar.

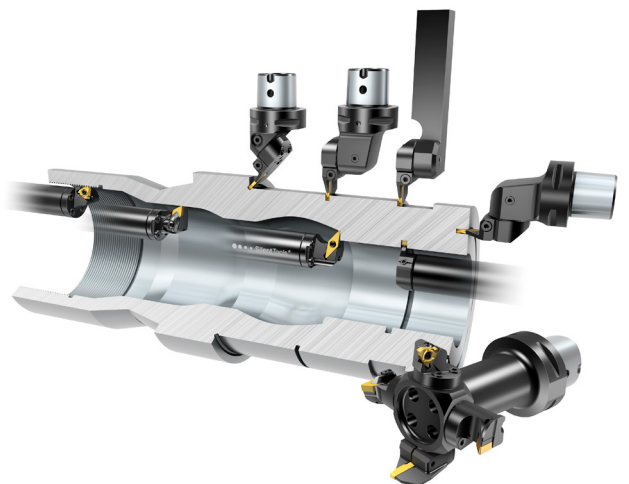


Coromant EH Flexibilidade da ferramenta para diâmetros pequenos

Com um amplo programa de cabeças de corte, hastes e adaptadores modulares, o Coromant EH proporciona flexibilidade para otimizar o comprimento de acordo com a característica que está sendo usinada. Para longos balanços, uma montagem Coromant EH proporciona a acessibilidade e o alcance necessários. Para balanços curtos a linha de calibração é crucial. Uma montagem curta que consiste em apenas um adaptador de máquina integrado e uma cabeça de corte fará a diferença, aumentando a produtividade.

CoroTurn SL Ferramentas personalizadas para aplicações de torneamento

O CoroTurn® SL é um sistema modular universal de adaptadores e cabeças de corte intercambiáveis com o qual você pode construir ferramentas personalizadas para uma variedade de aplicações de torneamento e uma quantidade mínima de itens. O acoplamento robusto e as muitas possibilidades de combinação fazem com que ele seja perfeito para construir uma ferramenta para usinar peças complexas.

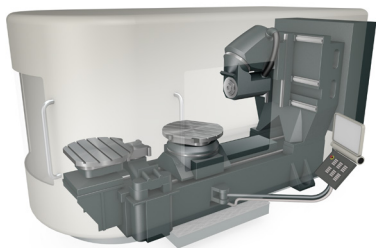


Encontre sua solução modular:

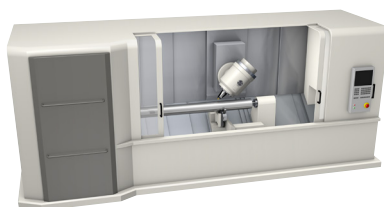
Coromant Capto®

Coromant Capto® como um sistema modular inclui interfaces no lado da máquina:

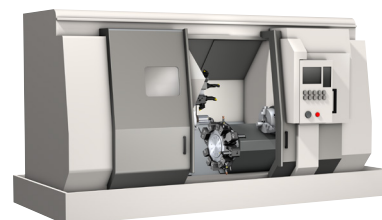
- Coromant Capto: C3–C10
- Cone ISO: 30–60
- HSK: 40–160



Centros de usinagem



Máquinas multitarefas



Centros de torneamento e tornos

Tailor Made

Se não conseguiu encontrar em nosso programa o item de montagem que você precisa, na oferta Tailor Made você tem disponíveis muitos outros tipos de acoplamentos e desenhos de adaptadores. Tailor Made significa cotações rápidas e prazos de entrega mais curtos.

Consulte www.sandvik.coromant.com/tailormade

Tailor Made

Coromant EH

O Coromant EH inclui cabeças de corte para aplicações de fresamento de topo, de cantos a 90 graus, faceamento, perfilamento, chanframento, perfilamento e mandrilamento.

- Diâmetros da fresa: 10–32 mm (0,394–1,256 pol.)
- Mandrilamento de diâmetros até 36 mm (1,417 pol.)



Centros de usinagem grandes

Centros de usinagem pequenos ou médios

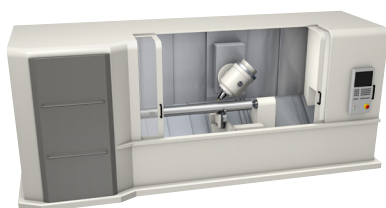
Máquinas multitarefas e centros de usinagem médios a grandes

Centros de torneamento com porta-ferramentas acionados

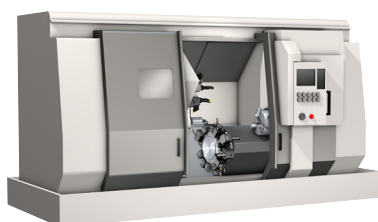
CoroTurn® SL

O CoroTurn SL inclui uma variedade de cabeças, lâminas e adaptadores para torneamento interno e externo, usinagem de canais, rosqueamento, mandrilamento e usinagem multitarefas.

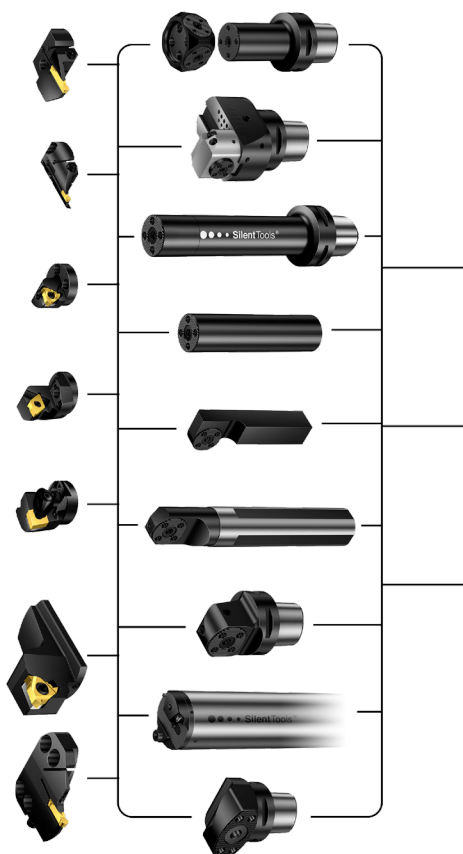
- Diâmetros da cabeça de corte: 16-40 mm (0,630-1,575 pol.)
- Usinagem de furos com diâmetros menores que 20 mm (0,787 pol.)



Máquinas multitarefas



Centros de torneamento e tornos

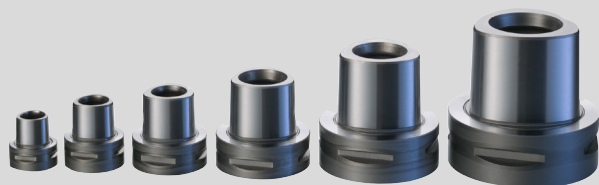




Construa sua própria ferramenta modular rapidamente

O Tool Builder permite que você encontre rapidamente a combinação certa de ferramenta de torneamento e adaptador; basta selecionar sua aplicação e interface da máquina para obter um desenho 3D da solução de ferramenta recomendada.

Visite www.tool-builder.com



Mais sobre sistemas de ferramentas

Para facilitar a sua vida, reunimos recomendações de ferramentas, dicas de aplicações e outras informações úteis sobre sistemas de ferramentas em um só lugar.

Acesse www.sandvik.coromant.com/toolingsystems

Escritório central:
AB Sandvik Coromant
SE-811 81 Sandviken, Suécia
E-mail: info.coromant@sandvik.com
www.sandvik.coromant.com

C-1040:133 pt-BR © AB Sandvik Coromant 2016. Impresso pela gráfica Elanders.

SANDVIK
Coromant