

Soluções e ferramentas para torneamento da Sandvik Coromant

O caminho mais rápido para torneamento produtivo



Soluções para se manter na liderança

Com amplo conhecimento em usinagem e sempre atentos aos vários desafios de diferentes setores da indústria, nos empenhamos constantemente para desenvolver soluções inovadoras em ferramentas para atender sua demanda atual e futura.

A inovação mais recente é a tecnologia Inveio™, em que a estrutura cristalina fica alinhada na cobertura da pastilha. Isso garante resistência ao desgaste excepcionalmente alta e vida útil longa da ferramenta no torneamento de aços. Usar essa tecnologia com nossos suportes de refrigeração de alta precisão também garante benefícios. Aplicando-a corretamente, você pode controlar os cavacos e a temperatura para desgaste reduzido da ferramenta e processo mais seguro. O resultado: vida útil da ferramenta e eficiência de produção otimizados.

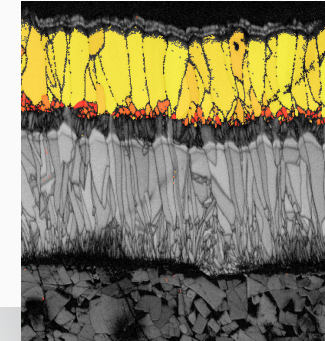
Para qualquer aplicação, nossas soluções de alta qualidade para torneamento irão ajudá-lo a ficar à frente da concorrência.



Inveio™: resistência ao desgaste e vida útil

A tecnologia Inveio™ é uma técnica revolucionária de orientação da estrutura cristalina unidirecional na camada de cobertura de alumina que eleva as pastilhas a um novo nível em termos de resistência ao desgaste e vida útil. Os cristais unidirecionais altamente compactados criam uma barreira robusta na direção da zona de corte e dos cavacos, melhorando a resistência ao desgaste consideravelmente.

A GC4325 e a GC4315 são parte integrante da nova geração de pastilhas com tecnologia Inveio™.

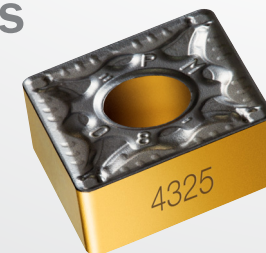


Inveio™

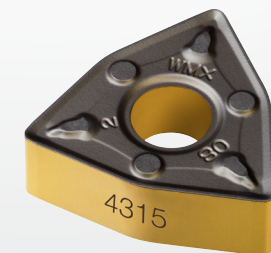
Uni-directional crystal orientation

GC4325 e GC4315: resistência no torneamento de aços

As classes GC4325 e GC4315 para torneamento de aços possuem tecnologia Inveio™, o que proporciona resistência, vida útil mais longa e previsibilidade às suas aplicações.



A GC4325 garante o mesmo desempenho confiável com o decorrer do tempo e é a primeira escolha para a maioria das aplicações de torneamento de aços.



A GC4315 foi desenvolvida para resistir a altas temperaturas e ser a melhor opção para altas velocidades, longos tempos em corte e torneamento de materiais difíceis.

CoroTurn® SL: ferramentas modulares

CoroTurn SL é um sistema modular universal para torneamento flexível. A engenhosa interface Serration Lock (SL) é extremamente robusta e permite que você crie uma ampla gama de combinações de ferramentas com um estoque pequeno de adaptadores e cabeças de corte intercambiáveis.

CoroTurn SL apresenta soluções para torneamento interno e externo, usinagem de canais, rosqueamento e usinagem multitarefa.

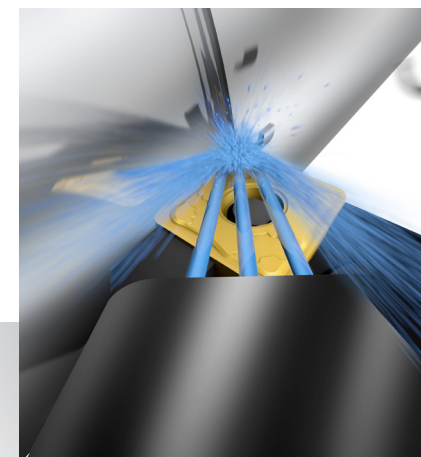
Desenhe sua própria ferramenta com www.toolbuilder.sandvik.coromant.com



CoroTurn® HP: refrigeração de alta precisão

O programa CoroTurn HP consiste em porta-ferramentas com olhais de alta precisão que criam lâminas de jatos de refrigeração paralelos com alta velocidade direcionadas para o local certo da aresta da pastilha. A precisão e as características desses jatos é que fazem a diferença em termos de melhor controle de cavacos e segurança do processo. Os efeitos positivos começam com uma baixa pressão de refrigeração, porém, com a pressão mais alta, os materiais mais difíceis podem ser usinados com sucesso.

As geometrias -MMC, -PMC e -SMC foram desenhadas para desempenho elevado em combinação com os suportes CoroTurn HP.



Silent Tools®: supere problemas com vibrações

Ferramentas Silent Tools são uma gama exclusiva de adaptadores e barras de mandrilar antivibratórias que garantem a manutenção de produtividade e de tolerâncias estreitas também em operações com longos comprimentos de alcance e outras situações propensas à vibrações.

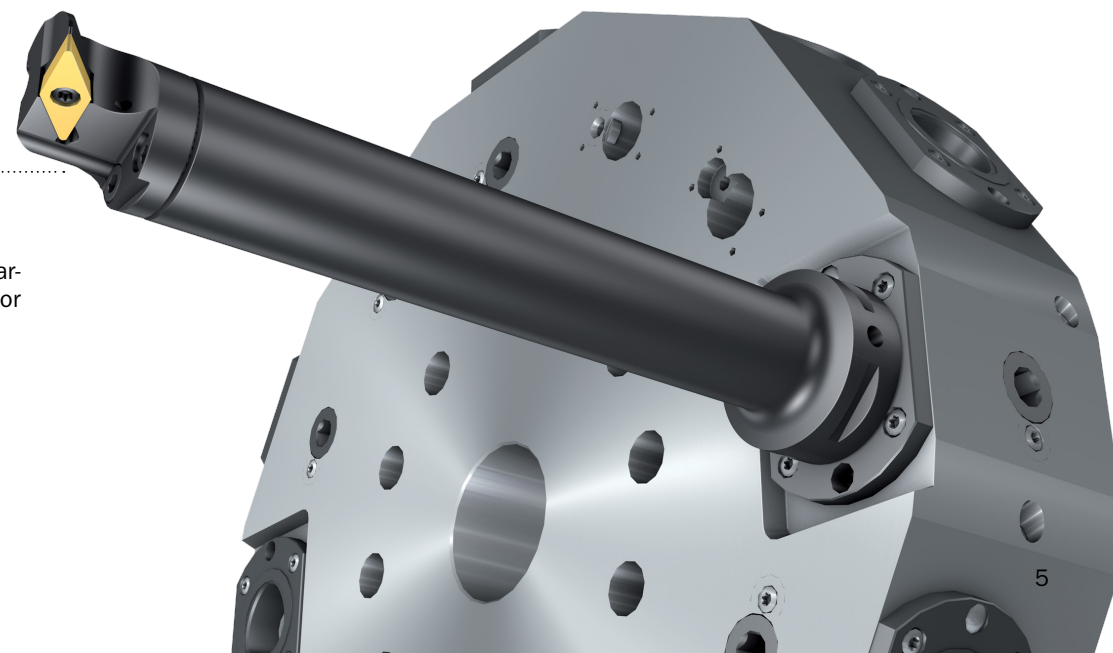
Todas as vantagens em resumo:

- Mecanismo antivibratório propicia produtividade elevada
- Melhora na qualidade do acabamento superficial, tolerâncias mais estreitas
- Faixas de diâmetro de 10 a 600 mm
- Ferramentas com mais dimensões, formatos e conexões disponíveis mediante solicitação



Dentro de uma ferramenta antivibratória, há um sistema antivibratório pré-ajustado que consiste em uma massa pesada, apoiada por elementos de mola de borracha. O óleo é adicionado para reduzir a vibração.

A combinação das cabeças de corte CoroTurn SL com as barras de mandrilar antivibratórias Silent Tools oferecem maior flexibilidade.



CoroCut® QD e CoroCut® 1-2: cortes e canais produtivos

Com refrigeração superior e inferior fornecidas com precisão à zona de corte, CoroCut 1-2 e CoroCut QD garantem uma usinagem altamente produtiva e sem problemas.

Rápido, eficiente e seguro

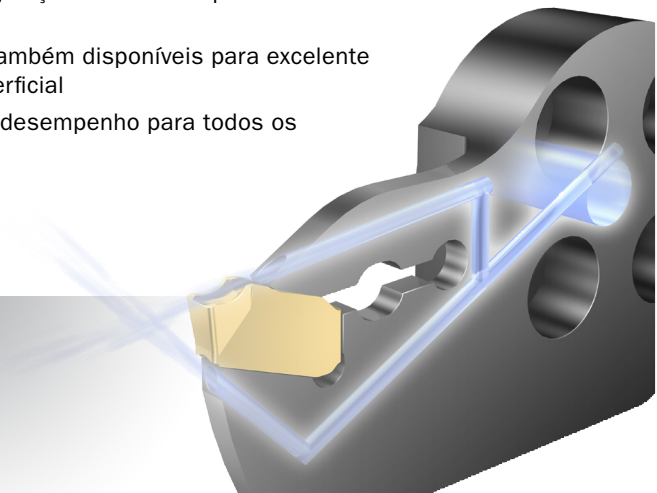
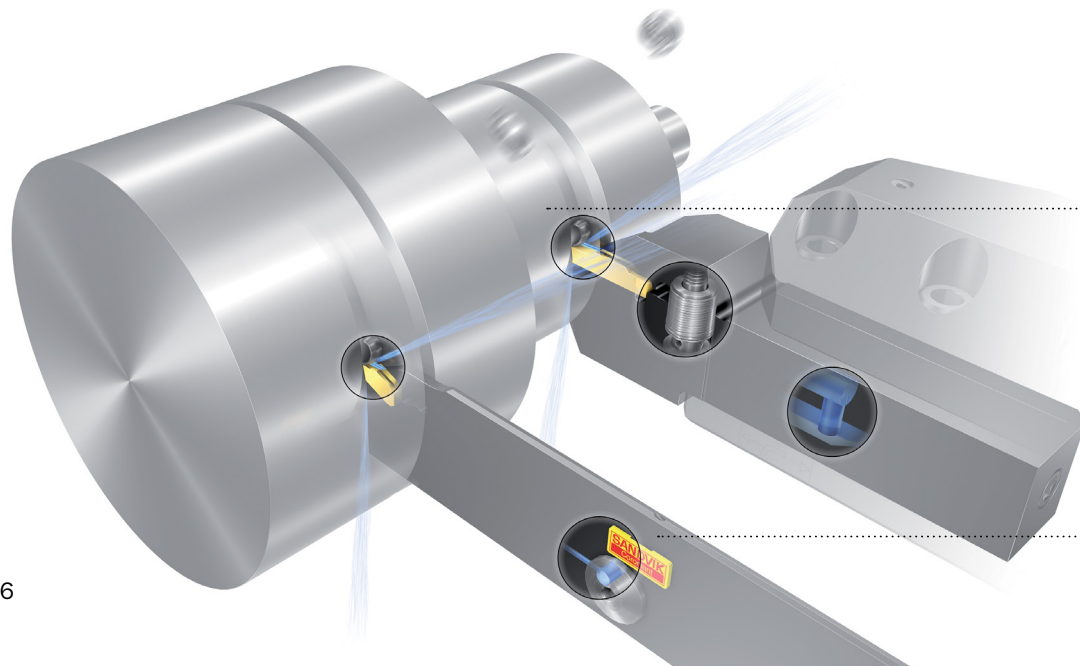
O mecanismo de fixação garante estabilidade e força de fixação adequada para alta segurança e desempenho. Como um recurso extra, o desenho permite trocas rápidas de pastilha. Outro recurso para manuseio eficiente da ferramenta são os adaptadores plug-and-play que tornam a conexão da refrigeração e a troca de ferramenta uma operação tranquila, sem a necessidade de mangueiras. Estes recursos e muitos mais são encontrados nos sistemas CoroCut QD e CoroCut 1-2.

• CoroCut 1-2: a primeira escolha para usinagem segura e eficiente de canais.

• CoroCut QD: confiabilidade inigualável e máxima efetividade em cortes e canais profundos.

Todas as vantagens em resumo:

- Refrigeração superior e inferior para ótimo controle de cavacos e vida útil mais longa da ferramenta
- A fixação rígida e o material robusto da ferramenta reduzem o risco de quebra da ferramenta e permitem o uso de lâminas mais finas
- Conexão de refrigeração e trocas de pastilha mais fáceis
- Pastilhas Wiper também disponíveis para excelente acabamento superficial
- Pastilhas de alto desempenho para todos os materiais



iLock™: evita o movimento da pastilha

A chave para conseguir roscas e perfis de alta qualidade é evitar que as forças de corte causem micromovimentos da pastilha no respectivo assento. iLock é uma interface entre o suporte e a pastilha, desenvolvido para superar esse desafio. Você pode encontrar esta interface nos sistemas CoroThread 266 e CoroTurn TR.



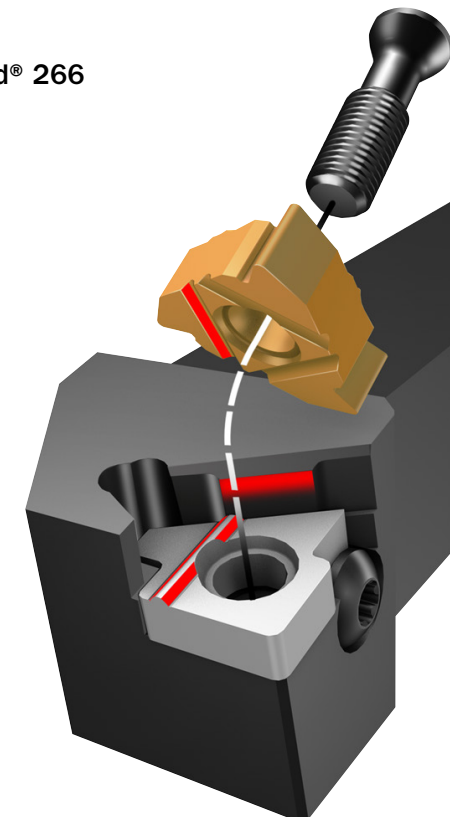
Perfilamento de alta precisão com CoroTurn® TR

- Máxima estabilidade da pastilha no porta-ferramenta
- Repetibilidade na indexação da pastilha
- Tolerâncias mais estreitas e acabamento superficial superior
- Possibilita dados de corte altos



Roscas de alta qualidade com CoroThread® 266

- Alta consistência do perfil da rosca
- Excelente acabamento superficial
- Ótima precisão na indexação da pastilha

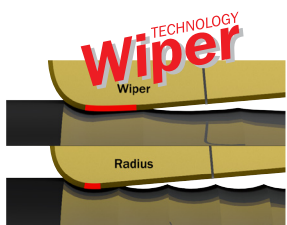


Torneamento de peças duras: a alternativa eficiente à retificação

O torneamento de peças duras é uma alternativa rentável à retificação para aços com dureza típica entre 55 e 68 HRc. Através do torneamento de peças duras, você pode reduzir o tempo e os custos de usinagem em mais de 70% – tudo isso com flexibilidade, tempo de fabricação e qualidade da peça melhores.

Receita para torneamento de peças duras de sucesso:

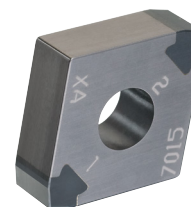
- Classes CB7015 e CB7025
- Wiper e Xcel oferecem maior produtividade



Wiper e Xcel: os impulsionadores da produtividade

Os desenhos Wiper -WH e -WG são baseados em um número de raios combinados e foram especificamente desenvolvidos para torneamento de peças duras. As pastilhas Wiper apresentam duas possibilidades de melhoria:

- Acabamento de corte melhorado com dados de corte padrão
- Acabamento superficial mantido com faixas de avanço substancialmente mais altas



Use a pastilha Xcel como otimizadora. Com aresta de corte reta combinada à Wiper, proporciona ganhos significativos em relação às pastilhas com raio standard. Nas condições certas, as pastilhas Xcel possibilitam altas faixas de avanço e excelente qualidade das peças.

Troca rápida: mais tempo de usinagem

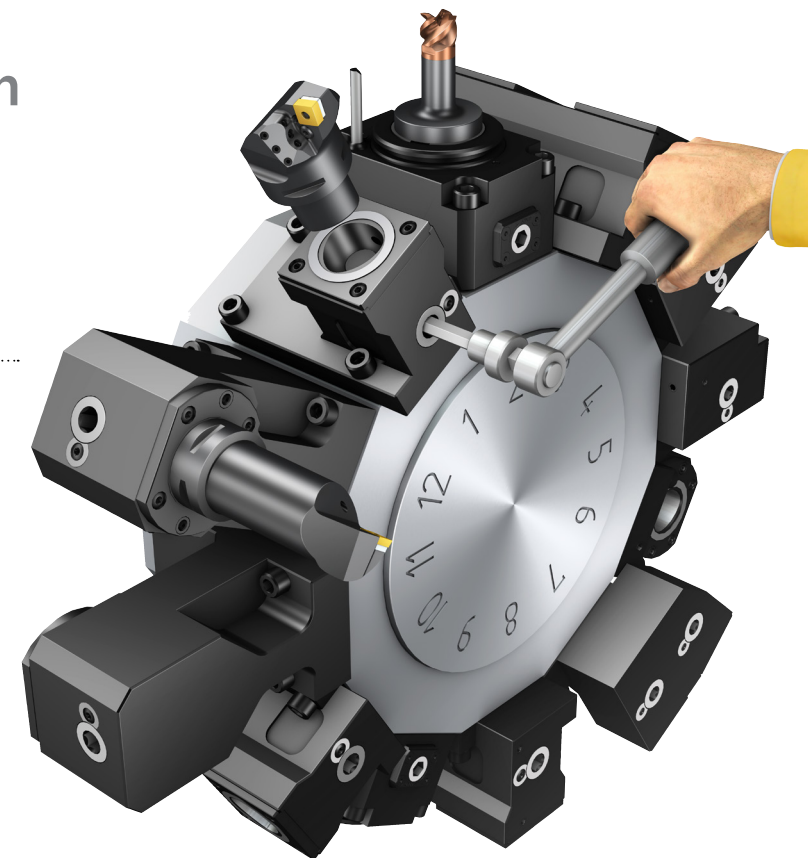
Os sistemas de troca rápida com sistema de fixação Coromant Capto® e QS™ foram desenvolvidos para impulsionar a utilização da máquina. Desenvolvidos com enfoque no fácil manuseio e na troca rápida da ferramenta, estes sistemas de troca rápida foram desenhados para manter sua fábrica a todo vapor, com as máquinas em uso.

Os dois sistemas oferecem soluções com refrigeração de alta precisão para controle de cavacos e segurança do processo.



• **Sistema de fixação QS™ - melhore o desempenho de sua máquina com cabeçote móvel**

- Troca fácil da ferramenta reduz tempo de máquinas paradas
- Repetibilidade e precisão no posicionamento da aresta de corte



• **Coromant Capto® - troca rápida para centros de torneamento e máquinas multitarefas**

- Alta estabilidade e precisão
- Tempo de set-up reduzido
- Alta resistência à deflexão

Tailor Made: projetado especialmente para você

Algumas vezes, pode não haver a dimensão exata que você precisa. Se este for o caso, procure nosso serviço Tailor Made.

Vantagens do serviço Tailor Made em resumo:

- Ferramentas e pastilhas desenhadas para suas necessidades específicas
- Cotação rápida e os melhores prazos de entrega
- Garantia de desempenho para os produtos e dados de corte determinados

Tailor Made está disponível on-line e através de nossos representantes de vendas.

Mais informações em www.sandvik.coromant.com/tailormade

Tailor Made





Uma ação sustentável e lucrativa

Muitas de nossas ferramentas são produzidas com metal duro reciclado. O metal duro que usamos vem dos nossos clientes, que podem lucrar dezenas de milhares de dólares anualmente vendendo suas ferramentas rotativas e pastilhas usadas para nós. Independentemente da origem, compramos seu metal duro usado a preço de mercado. Não deixe de reciclar suas ferramentas de metal duro, pois é uma ação sustentável e lucrativa.

Para mais informações visite nosso website www.sandvik.coromant.com/services



Suporte local a apenas um clique

[www.sandvik.
coromant.com](http://www.sandvik.coromant.com)



Sede corporativa:
AB Sandvik Coromant
SE-811 81 Sandviken, Suécia
www.sandvik.coromant.com
E-mail: info.coromant@sandvik.com

C-1040:099 POR/01 © AB Sandvik Coromant 2014

SANDVIK
Coromant